



Hűtőszekrény

Használati útmutató

RS57K40*/RS53K44*/RS53K46*

SEH

Szabadon álló berendezés

SAMSUNG

Tartalom

Biztonsági tudnivalók	3
Fontos biztonsági szimbólumok és figyelmeztetések:	5
A szállításra és az elhelyezésre vonatkozó veszélyjelzések	6
A telepítéssel kapcsolatos fontos figyelmeztetések	6
Az üzembe helyezéssel kapcsolatos óvintézkedések	10
A használattal kapcsolatos fontos figyelmeztetések	10
A használattal kapcsolatos óvintézkedések	15
A tisztítással kapcsolatos óvintézkedések	18
A selejtezéssel kapcsolatos fontos figyelmeztetések	19
További tippek a megfelelő használathoz	20
Energiatakarékosági tippek	21
A berendezést otthoni és ahhoz hasonló használati körülményekre szánták, mint például WEEE utasítások	21
WEEE utasítások	22
Üzembe helyezés	23
A hűtőszekrény áttekintése	23
Üzembe helyezés lépésről lépésre	27
Műveletek	42
Funkció panel	42
Hőmérséklet-beállítás	46
Speciális funkciók	47
Karbantartás	50
Kezelés és ápolás	50
Tisztítás	52
Csere	53
Hibaelhárítás	55
Általános	55

Biztonsági tudnivalók

- Új Samsung hűtőszekrénye használatba vétele előtt kérjük, figyelmesen olvassa el ezt az útmutatót, hogy megtudhassa, miként használhatja biztonságosan és hatékonyan új berendezése szolgáltatásait és funkcióit.
- A berendezést nem használhatja olyan személy (például gyermek), aki korlátozott fizikai, érzékszervi vagy mentális képességekkel rendelkezik, illetve aki nem rendelkezik a megfelelő tapasztalattal és jártassággal, kivéve ha a biztonságáért felelős személy felügyelete mellett használja a berendezést, és ez a személy elmagyarázza neki annak használatát.
- A berendezést 8 éves vagy idősebb gyermekek, illetve korlátozott fizikai, érzékszervi vagy mentális képességekkel rendelkező, továbbá megfelelő tapasztalattal és jártassággal nem rendelkező személyek csak felügyelet mellett vagy olyan eligazítás után használhatják, amely magában foglalja a biztonságos használat módját és a lehetséges kockázatok megértését. A berendezéssel nem játszhatnak gyermekek. A tisztítást és a felhasználói karbantartást gyermekek nem végezhetik felügyelet nélkül.
- A jelen használati útmutatóban szereplő figyelmeztetések és fontos biztonsági utasítások nem terjednek ki minden, potenciálisan előforduló körülményre és helyzetre.
Az Ön felelőssége, hogy a berendezés üzembe helyezésekor, karbantartásakor és üzemeltetésekor a józan észnek megfelelően, elővigyázatossággal és gondossággal járjon el.
- Mivel a jelen használati útmutató több modellre vonatkozik, az Ön hűtőszekrényének jellemzői némileg eltérhetnek az útmutatóban leírtaktól, és előfordulhat, hogy nem minden itt ismertetett figyelmeztető jelzés vonatkozik rá. Amennyiben kérdése lenne vagy problémába ütközne, lépjen kapcsolatba a legközelebbi szakszervizzel, vagy kérjen segítséget és tájékozódjon online, a www.samsung.com weboldalon.

Biztonsági tudnivalók

- A berendezés R-600a vagy R-134a hűtőközeget tartalmaz. A berendezés hátoldalán található kompresszor címkéjén vagy a hűtőszekrény belsejében lévő teljesítménytáblán ellenőrizze, hogy milyen hűtőközeg van a hűtőrendszerben. Ha berendezése gyúlékony gázt (R-600a hűtőközeget) tartalmaz, a berendezés biztonságos leselejtezésére vonatkozóan vegye fel a kapcsolatot a helyi hatóságokkal.
- Annak érdekében, hogy egy esetleges hűtőköri szivárgás esetén ne alakuljon ki gyúlékony gáz-levegő keverék, a berendezés elhelyezésére alkalmas helyiség méretét a hűtőközeg mennyisége szerint kell megválasztani.
- Soha ne kapcsoljon be olyan berendezést, amelyen a sérülés valamilyen jele látható. Ha ezzel kapcsolatosan kétségei vannak, forduljon a viszonteladóhoz. A helyiség minimális méretét úgy kell meghatározni, hogy a berendezésben lévő R-600a közeg minden 8 grammjára 1 m³ légtér álljon a rendelkezésére. Az adott hűtőszekrényben lévő hűtőközeg mennyisége a berendezés belsejében lévő azonosító tábláról olvasható le.
- A csőrendszerből kispriccelő hűtőközeg gyulladásveszélyt jelent, illetve szemsérülést okozhat. Ha a csővezetékekből hűtőközeg szivárog, kerülje a nyílt láng használatát, a berendezés közeléből távolítson el minden gyúlékony anyagot, és azonnal szellőztesse ki a helyiséget.
 - Ellenkező esetben tűz- és robbanásveszély alakulhat ki.
- Ne tároljon robbanásveszélyes anyagokat, mint pl. gyúlékony hajtógázzal töltött aeroszolos flakonokat, a készülékben.

Fontos biztonsági szimbólumok és figyelmeztetések:

Kövesse a kézikönyvben szereplő összes biztonsági előírást. A kézikönyv a következő biztonsági szimbólumokat használja.

FIGYELEM!

Veszélyforrások vagy nem biztonságos műveletek, amelyek **súlyos személyi sérülést, anyagi kárt és/vagy halált okozhatnak.**

VIGYÁZAT!

Veszélyforrások vagy nem biztonságos műveletek, amelyek **súlyos személyi sérülést és/vagy anyagi kárt okozhatnak.**

MEGJEGYZÉS

Hasznos információ, mely a hűtőszekrény funkcióinak megfelelő kihasználását segíti.

Ezek a figyelmeztető jelzések a sérülések elkerülése érdekében állnak itt.

Kérjük, tartsa be ezeket az utasításokat.

Ennek a résznek az áttanulmányozása után tegye biztonságos helyre ezt a dokumentumot arra az esetre, ha később szüksége lenne rá.



Biztonsági tudnivalók

A szállításra és az elhelyezésre vonatkozó veszélyjelzések

FIGYELEM!

- A berendezés szállításakor és üzembe helyezésekor ügyelni kell arra, hogy a hűtőkör egyik része se sérüljön meg.
 - A csővezetékrendszerből szivárgó hűtőközeg gyulladásveszélyt jelent, illetve szemsérülést okozhat. Ha szivárgást észlel, kerülje a nyílt láng használatát vagy az egyéb potenciális tűzforrást, és szellőztesse ki alaposan azt a helyiséget, ahol a berendezés áll.
 - A berendezés kis mennyiségű izobután (R-600a) hűtőközeget tartalmaz, ez természetes gáz, amely magas szintű környezeti kompatibilitással rendelkezik, mindazonáltal szintén éghető. A berendezés szállításakor és üzembe helyezésekor ügyelni kell arra, hogy a hűtőkör egyik része se sérüljön meg.
- A hűtőszekrény szállítása és telepítése során ne érjen a hátuljánál található víztömlőhöz.
 - Ettől károsodhat a hűtőszekrény, és a vízadagoló nem fog működni.

A telepítéssel kapcsolatos fontos figyelmeztetések

FIGYELEM!

- Ne állítsa a hűtőszekrényt nedves környezetbe vagy olyan helyre, ahol vízzel érintkezhet.
 - Az elektromos részegységek sérült szigetelése áramütést vagy tüzet okozhat.
- Ne tegye ki a hűtőszekrényt közvetlen napsugárzásnak vagy kályhák, fűtőtestek, illetve egyéb hőforrások melegítő hatásának.



- Ne csatlakoztasson több berendezést elosztóval ugyanahhoz az elektromos aljzathoz. A hűtőszekrényt minden esetben egy erre a célra kijelölt, önálló elektromos fali csatlakozóaljzatba kell csatlakoztatni, amelynek elektromos feszültsége megfelel a berendezés adattábláján feltüntetett értékeknek.
 - Ez biztosítja a legjobb teljesítményt, ugyanakkor megakadályozza, hogy az épületben túlmelegedjenek az elektromos vezetékek, ami tűzveszélyt jelenthet.
- Ne csatlakoztassa a berendezés tápcsatlakozóját meglazult fali aljzathoz.
 - Áramütés, illetve tűz keletkezésének veszélye áll fenn.
- Ne használjon olyan tápkábelt, amelynek valamely része kirepedezett vagy kikopott.
- Ne hajlítsa meg túlzott mértékben a tápkábelt, illetve ne helyezzen rá nehéz tárgyakat.
- Ne húzza, és ne hajlítsa meg túlzott mértékben a tápkábelt.
- Ne csavarja meg és ne csomózza össze a tápkábelt.
- Ne hurkolja a tápkábelt fémtárgy köré, ne tegyen nehéz tárgyat a tápkábelre, ne szorítsa be tárgyak közé, és ne nyomja be a berendezés mögötti helyre.
- A hűtőszekrény mozgatásakor vigyázzon, hogy ne tolja rá a berendezést a tápkábelre, illetve ne sértse meg azt.
 - Ez tüzet vagy áramütést okozhat.
- Soha ne a tápkábelnél fogva húzza ki a hűtőszekrényt. Ragadja meg erősen a dugaszt, és egyenesen húzza ki a konnektorból.
 - A tápkábel sérülése rövidzárlatot, tüzet és/vagy áramütést okozhat.
- A hűtőszekrény közelében aeroszolt használni tilos.
 - A hűtőszekrény közelében használt aeroszol robbanást vagy tüzet okozhat.
- Ne használja a berendezést hőforrás vagy gyúlékony anyag közelében.
- Ne használja a berendezést olyan helyen, ahol gázszivárgás fordulhat elő.
 - Ez tüzet vagy áramütést okozhat.
- Használat előtt a hűtőszekrényt megfelelően, az útmutatóban foglaltak szerint kell elhelyezni és beüzemelni.



Biztonsági tudnivalók

- A tápcsatlakozót megfelelő helyzetben, lefelé lógó kábellel csatlakoztassa.
 - Ha a csatlakozót fordítva (fejjel lefelé) dugja be, a kábel elnyíródhat, ami tüzet vagy áramütést okozhat.
- Ügyeljen arra, hogy a hűtőszekrény hátsó része ne nyomja össze, illetve ne sértse meg a tápcsatlakozót.
- A csomagolóanyagokat tartsa gyermekektől elzártan.
 - Ha a gyermek a tasakot, zacskót a fejére húzza, az fulladásos halál kockázatával jár.
- A berendezést úgy kell elhelyezni, hogy az elektromos csatlakozó az üzembe helyezést követően is hozzáférhető legyen.
 - Ennek elmulasztása áramszivárgás miatti áramütést vagy tüzet okozhat.
- Ne használja a berendezést párás, olajos vagy poros helyiségben, illetve olyan helyen, ahol közvetlen napsugárzásnak vagy víznek (esőnek) lehet kitéve.
 - Az elektromos részegységek sérült szigetelése áramütést vagy tüzet okozhat.
- Ha a hűtőszekrénybe por vagy víz kerül, húzza ki a tápcsatlakozót, és vegye fel a kapcsolatot a Samsung Electronics szakszervizével.
 - Egyébként tűzveszély áll fenn.
- Ne álljon a berendezés tetejére, és ne helyezzen rá tárgyakat (például mosatlan ruhát, égő gyertyákat, égő cigarettát, tálakat, vegyszereket, fémtárgyakat stb.).
 - Ellenkező esetben fennáll az áramütés, tűz veszélye, illetve meghibásodhat a készülék, vagy személyi sérülés történhet.
- A berendezés első áram alá helyezése előtt távolítsa el az összes műanyag védőfóliát.



- Gyermek csak felügyelet mellett tartózkodhat a berendezés környékén, nehogy játékszernek tekintsék az ajtó beállítására szolgáló Seeger-gyűrűket vagy a vízcsőkapcsokat.
 - Fennáll a fulladásos halál veszélye, ha a gyermek lenyel egy Seeger-gyűrűt vagy vízcsőkapcsot. Tartsa olyan helyen a Seeger-gyűrűket és vízcsőkapcsokat, ahol gyermekek nem férhetnek hozzájuk.
- A hűtőszekrényt biztonságosan földelni kell.
 - Mindig győződjön meg arról, hogy a hűtőszekrény földelve van, mielőtt bármely részén ellenőrzésbe vagy javításba kezd. A kóboráramok súlyos áramütést okozhatnak.
- Védőföldelésre soha ne használjon gázcsövet, telefonkábel-t vagy egyéb olyan dolgot, amely villámhárítóként működhet.
 - A hűtőszekrényt azért kell földelni, hogy kóboráram keletkezése esetén megakadályozza az áramütést.
 - Ez áramütést, tüzet, robbanást vagy a berendezés meghibásodását okozhatja.
- A tápcsatlakozót határozottan csatlakoztassa a fali aljzatba. Ne használjon sérült tápcsatlakozót, sérült tápkábelt vagy meglazult fali aljzatot.
 - Ez tüzet vagy áramütést okozhat.
- Ha a tápkábel sérült, haladéktalanul cseréltesse ki a gyártóval vagy annak szakszervizével.
- A hűtőszekrény biztosítékát csak szakképzett szerelő vagy szervizvállalat cserélheti ki.
 - Ellenkező esetben fennáll az áramütés vagy a személyi sérülés veszélye.



Biztonsági tudnivalók

Az üzembe helyezéssel kapcsolatos óvintézkedések

VIGYÁZAT!

- Hagyjon elegendő helyet a hűtőszekrény körül, és helyezze sík felületre.
 - Ha hűtőszekrénye nem áll vízszintesen, a hűtés hatékonysága és élettartama csökkenhet.
 - Gondoskodjon róla, hogy a berendezés burkolatának vagy tartószerkezetének szellőzőnyílásait semmi ne takarja el.
- Az üzembe helyezést követően 2 órán keresztül hagyja állni a berendezést, mielőtt bekapcsolná.
- Nyomatékosan javasoljuk, hogy a hűtőszekrény beüzemelését bízza képzett szakemberre vagy szervizvállalatra.
 - Ellenkező esetben fennáll az áramütés, tűz vagy robbanás veszélye, meghibásodhat a készülék, illetve személyi sérülés történhet.

A használattal kapcsolatos fontos figyelmeztetések

FIGYELEM!

- A tápcsatlakozót ne dugja be nedves kézzel a fali aljzatba.
 - Ez áramütést okozhat.
- Ne tároljon semmit a berendezés tetején.
 - Az ajtó kinyitásakor vagy becsukásakor a berendezés tetején elhelyezett tárgyak leeshetnek, ami személyi sérülést és/vagy anyagi kárt okozhat.
- Ne nyúljon a kezével, lábával vagy fémtárgyakkal (fém evőpálcikával stb.) a hűtőszekrény alsó vagy hátsó részébe.
 - Ez áramütést vagy személyi sérülést okozhat.
 - Az éles szélek személyi sérülést okozhatnak.
- Nedves kézzel ne érintse meg a fagyasztó belső falfelületét vagy a fagyasztóban tárolt termékeket.
 - Ez fagyási sérüléseket okozhat.



- Ne helyezzen vízzel teli edényt a hűtőszekrényre.
 - A folyadék kiömlése tüzet vagy áramütést okozhat.
- Ne tartson illékony vagy gyúlékony anyagokat vagy tárgyakat (benzint, hígítót, propángázt, alkoholt, étert, LP-gázt és más hasonló terméket) a hűtőszekrényben.
 - Ez a hűtőszekrény kizárólag élelmiszer tárolására használható.
 - Ez tüzet vagy robbanást okozhat.
- Gyermek csak felügyelet mellett használják a berendezést, nehogy játékszernek tekintsék.
 - Vigyázzon, nehogy „becsípje” az ujját. Az ajtók és a szekrény közötti rések szükségszerűen keskenyek. Ha gyerekek is tartózkodnak a berendezés közelében, mindig óvatosan nyissa ki az ajtót.
- Ne hagyja, hogy a gyerekek rácsimpaszkodjanak az ajtóra vagy annak rekeszeire. Ez súlyos személyi sérüléssel járhat.
- Ne hagyja, hogy a gyerekek bemásszanak a hűtőszekrénybe. Beszorulva csapdába eshetnek.
- Ne nyúljon be a berendezés alatti alsó területre.
 - Az éles szélek személyi sérülést okozhatnak.
- Ne tároljon a hűtőszekrényben gyógyszereket, tudományos célú anyagokat, illetve hőérzékeny anyagokat.
 - Nem tárolhatók a hűtőszekrényben olyan termékek, amelyek szigorú hőmérséklet-szabályozást igényelnek.
- Ne helyezzen el, illetve ne használjon elektromos készülékeket a hűtőszekrény/fagyasztó belsejében, kivéve ha azok a gyártó által ajánlott típusúak.
- Ha gyógyszer- vagy füstszag érezhető, azonnal szakítsa meg az áramellátást, és lépjen kapcsolatba a legközelebbi Samsung Electronics szakszervizzel.
- Ha a hűtőszekrénybe por vagy víz kerül, húzza ki a tápcsatlakozót, és vegye fel a kapcsolatot a Samsung Electronics szakszervizével.
 - Egyébként tűzveszély áll fenn.



Biztonsági tudnivalók

- Ne hagyja, hogy a gyermek rálépjen a fiókra.
 - A fiók letörhet és a gyermek elcsúszhat.
- A felügyelet nélkül hagyott hűtőszekrény ajtajait soha ne hagyja nyitva, valamint ne hagyja, hogy a gyerekek bemásszanak a hűtőszekrénybe.
- Ne hagyja, hogy a gyerekek bemásszanak a fiókokba.
 - Ha az ajtó becsukódik, a bent rekedt gyerekek megfulladhatnak vagy megsérülhetnek.
- Ne töltse túl a hűtőszekrényt élelmiszerrel.
 - Az ajtó kinyitásakor kieshet valami belőle, ami személyi sérülést vagy anyagi kárt okozhat.
- Ne permetezzen illékony anyagokat (pl. rovarölő szereket) a berendezés felületére.
 - Azonkívül, hogy ez egészségügyi kockázatokat jelent, áramütést vagy tüzet is okozhat, illetve működési problémákhoz vezethet.
- Soha ne nyúljon be ujjal a vízadagoló nyílásba, a jégcsúszdába és a jegesvödörbe, illetve ne dugjon bele semmit.
 - Ez személyi sérülést vagy anyagi kárt okozhat.
- A hűtőszekrény közelében vagy benne ne használjon vagy helyezzen el hőmérsékletre érzékeny anyagokat (pl. gyúlékony spray-ket, gyúlékony anyagokat, szárazjeget, gyógyszert vagy vegyszert).
- Ne használjon hajszárítót a hűtőszekrény belsejének kiszárítására. Ne helyezzen égő gyertyát a hűtőszekrénybe a kellemetlen szagok megszüntetésére.
 - Ez tüzet vagy áramütést okozhat.
- A víztartályt, a jégtálcát és a jégkockatartót kizárólag ivóvízzel (ásványvízzel vagy szűrt vízzel) töltsse fel.
 - Ne öntsön a tartályba teát, gyümölcslevet vagy sportitalt, ez károsíthatja a hűtőszekrényt.



- Ne álljon a berendezés tetejére, és ne helyezzen rá tárgyakat (például mosatlan ruhát, égő gyertyákat, égő cigarettát, tálakat, vegyszereket, fémtárgyakat stb.). Ellenkező esetben fennáll az áramütés, tűz veszélye, illetve meghibásodhat a készülék, vagy személyi sérülés történhet. Ne helyezzen vízzel teli edényt a berendezésre.
 - A folyadék kiömlése tüzet vagy áramütést okozhat.
- A leolvasztási folyamathoz ne használjon mechanikus eszközöket, illetve
 - a gyártó által javasolt módszereken kívül - más módon se siettesse a leolvasztási folyamatot.
- Ügyeljen a hűtőkör épségére.
- Soha ne nézzen hosszú ideig közvetlenül az UV LED-lámpába.
 - Ez az ultraibolya sugárzás miatt megviselheti a szemét.
- Ne helyezze be a hűtőszekrény polcait a felső oldalukkal lefelé. A polcok ütközői nem fognak működni.
 - Ez az üvegpolc leesése miatt személyi sérülést okozhat.
- Vigyázzon, nehogy „becsípje” az ujját. Az ajtók és a szekrény közötti rések szükségszerűen keskenyek. Ha gyerekek is tartózkodnak a berendezés közelében, mindig óvatosan nyissa ki az ajtót.
- Ha gázszivárgást észlel, kerülje a nyílt láng használatát vagy az egyéb potenciális tűzforrást, és szellőztesse ki alaposan azt a helyiséget, ahol a berendezés áll.
 - Ne érjen se a berendezéshez, se a tápkábelhez.
 - Ne használjon ventilátort a szellőztetéshez.
 - Egyetlen szikra is robbanást vagy tüzet okozhat.
- Kizárólag a gyártó vagy a szakszerviz által biztosított LED-fényforrásokat használjon.
- A palackokat szorosan egymás mellett kell tárolni, hogy ne essenek ki.
- Ez a termék kizárólag élelmiszerek háztartási környezetben történő tárolására szolgál.



Biztonsági tudnivalók

- Soha ne nyúljon be ujjal a vízadagoló nyílásba, a jégcsúszdába és a jegesvödörbe, illetve ne dugjon bele semmit.
 - Ez személyi sérülést vagy anyagi kárt okozhat.
- Ne kísérelje meg a hűtőszekrény saját kezűleg történő javítását, szétszerelését vagy átalakítását.
- Ne használjon a szabványostól eltérő biztosítékot (rézhuzal, acélhuzal stb.).
- Ha a hűtőszekrény javításra vagy ismételt beüzemelésre szorul, forduljon a legközelebbi szakszervizhez.
 - Ellenkező esetben fennáll az áramütés vagy tűz veszélye, meghibásodhat a készülék, illetve személyi sérülés történhet.
- Ha kiég a belső vagy a külső LED-fényforrás, vegye fel a kapcsolatot a legközelebbi szakszervizzel.
- Ha a hűtőszekrény égett szagot vagy füstöt bocsát ki, húzza ki azonnal, és forduljon a Samsung Electronics szakszervizéhez.
 - Ennek elmulasztása áramütést vagy tüzet okozhat.
- Húzza ki a tápcsatlakozót, mielőtt kicseréli a hűtőszekrény belső világításának izzóját.
 - Ha nem így jár el, áramütést szenvedhet.
- Amennyiben egy nem LED izzó cseréjekor nehézségbe ütközik, lépjen kapcsolatba a Samsung szakszervizével.
- Ha a termék LED-világítással rendelkezik, ne távolítsa el saját kezűleg a lámpaburkolatot és a LED-fényforrást.
 - Forduljon a legközelebbi Samsung szakszervizhez.
- A tápcsatlakozót határozottan csatlakoztassa a fali aljzatba.
- Ne használjon sérült tápcsatlakozót, sérült tápkábelt vagy meglazult fali aljzatot.
 - Ez tüzet vagy áramütést okozhat.



A használattal kapcsolatos óvintézkedések

⚠ VIGYÁZAT!

- A már teljesen felolvadt élelmiszert ne fagyassza le újra. Ne tegyen szénsavas vagy pezsgő italokat a fagyasztóba. Ne tegyen üvegpalackokat vagy üvegedényeket a fagyasztóba.
 - Ha a tartalmuk megfagy, az üveg eltörhet, ami személyi sérülést okozhat.
- Kizárólag a hűtőszekrényhez mellékelt jégkészítőt használja.
- A hűtőszekrény vízellátását csak ivóvíz minőségű vízvezeték csatlakozáshoz kapcsolja. A jégkészítő megfelelő működéséhez 138-862 kPa víznyomásra van szükség. Ha hosszabb ideig nem lesz otthon (pl. nyaralás miatt), és közben a víz- és a jégadagolót senki sem fogja használni, akkor az esetleges szivárgás elkerülése érdekében zárja el a vízcsapot.
 - Egyébként vízszivárgás történhet.
- Ha hosszabb ideig (3 hétig vagy tovább) nem használja a hűtőszekrényt, ürítse ki (a jegesvödröt is beleértve), húzza ki, zárja el a vízcsapot, törölje le a nedvességet a belső falakról és hagyja nyitva az ajtókat, hogy megakadályozza a kellemetlen szagok megjelenését és a penészesedést.
- Annak érdekében, hogy a berendezés a legjobb hatásfokkal működjön:
 - Ne helyezzen élelmiszert túl közel a hűtőszekrény hátsó részén lévő szellőzőnyílásokhoz, mivel ez megakadályozhatja a szabad levegőkeringést a hűtőszekrény belső terében.
 - A hűtőszekrénybe helyezés előtt az élelmiszereket megfelelően csomagolja be, vagy tegye azokat légmentesen záró dobozokba.
 - Ne helyezzen üvegpalackot vagy szénsavas italokat a fagyasztóba. Megfagyhatnak és széttörhetnek. A törött italtartók sérülést okozhatnak.
 - Tartsa be a fagyasztott élelmiszerek maximális tárolási időkorlátait, és ügyeljen a lejáratra.



Biztonsági tudnivalók

- Amennyiben Ön három hétnél rövidebb időre marad távol, nem szükséges megszüntetni a hűtőszekrény áramellátását. Azonban ha el több mint három hétig távol lesz, vegye ki az összes élelmiszert, valamint a jegesvödörből a jeget, húzza ki a hűtőszekrényt, zárja el a vízcsapot, törölje le a nedvességet a belső falakról és hagyja nyitva az ajtókat, hogy megakadályozza a kellemetlen szagok megjelenését és a penészesedést.
- Ne helyezzen poharakat, üvegeket vagy szénsavas italokat a fagyasztóba.
 - A tárolóedény megfagyhat és eltörhet, ami sérülést okozhat.
- Ne tegyen szénsavas vagy pezsgő italokat a fagyasztóba. Ne tegyen üvegpalackokat vagy üvegedényeket a fagyasztóba.
 - Ha a tartalmuk megfagy, az üveg eltörhet, ami személyi sérülést vagy anyagi kárt okozhat.
- Garancia és átalakítások.
 - A Samsung által nyújtott garancia nem terjed ki külső fél által végzett átalakításokra, továbbá a Samsung elhárít minden felelősséget a külső fél által végzett átalakításokból eredő biztonsági problémákkal vagy károkkal kapcsolatban.
- Ne takarja el a hűtőszekrény belsejében található szellőzőnyílásokat.
 - Ha a szellőzőnyílások eltömődnek (különösen a műanyag zacskók hajlamosak eltakarni ezeket), a hűtőszekrény túlhűtése következhet be. Ha ez a túlhűtési periódus túl hosszú ideig tart, a vízszűrő elrepedhet, és ez vízszivárgáshoz vezethet.
- Kizárólag a hűtőszekrényhez mellékelt jégkészítőt használja.
- Törölje ki a nedvességet a hűtő belsejéből, és hagyja az ajtajait nyitva.
 - Ellenkező esetben a hűtőben kellemetlen szag és penész képződhet.
- Ha a hűtőszekrényt kihúzza a konnektorból, várjon legalább öt percig, mielőtt újra bedugná.



- Ha hosszabb (legalább 3 hetes) vakációt tervez vagy hosszan nem használja a hűtőszekrényt, ürítse ki (a jegesvödröt is beleértve), húzza ki, zárja el a vízcsapot, törölje le a nedvességet a belső falakról és hagyja nyitva az ajtókat, hogy megakadályozza a kellemetlen szagok megjelenését és a penészesedést.
- Ha a hűtőszekrény vizes lett, húzza ki a tápcsatlakozót, és vegye fel a kapcsolatot a Samsung Electronics szakszervizével.
- Óvja az üvegfelületeket az erős ütődésektől és más túlzott erőhatásoktól.
 - A törött üveg személyi sérülést és/vagy anyagi kárt okozhat.
- A víztartályt és a jégkockatartót kizárólag ivóvízzel (csapvízzel, ásványvízzel vagy szűrt vízzel) töltsse fel.
 - Ne öntsön a tartályba teát vagy sportitalt. Ez károsíthatja a hűtőszekrényt.
- Ügyeljen rá, hogy ne csípje oda az ujjait.
- Ha a hűtőszekrényt elöntötte a víz, forduljon a legközelebbi szakszervizhez.
 - Áramütés, illetve tűz keletkezésének veszélye áll fenn.
- Ne tároljon robbanásveszélyes anyagokat, mint pl. gyúlékony hajtógázzal töltött aeroszolos flakonokat, a készülékben.



Biztonsági tudnivalók

A tisztítással kapcsolatos óvintézkedések

VIGYÁZAT!

- Ne permetezzen vizet közvetlenül a hűtőszekrénybe vagy a hűtőszekrényre.
 - Ellenkező esetben tűz vagy áramütés következhet be.
- Ne használjon hajszáritót a hűtőszekrény belsejének kiszárítására.
- Ne helyezzen égő gyertyát a hűtőszekrénybe a kellemetlen szagok megszüntetésére.
 - Ez tüzet vagy áramütést okozhat.
- Ne permetezzen tisztítószeret közvetlenül a kijelzőre.
 - Ez feloldhatja a kijelzőre nyomtatott betűket.
- Ha bármilyen idegen anyag (pl. víz) került a berendezésbe, húzza ki a tápkábelt, és forduljon a legközelebbi szakszervizhez.
 - Ennek elmulasztása áramütést vagy tüzet okozhat.
- Távolítson el tiszta, száraz ruhával minden idegen anyagot vagy port az elektromos csatlakozó villájáról. Ne használjon nedves vagy vizes ruhát a csatlakozó tisztítására.
 - Ha nem így jár el, az tüzet vagy áramütést okozhat.
- Ne tisztítsa a berendezést víz közvetlen rápermetezésével.
- A tisztításhoz ne használjon benzint, hígítót, hipót vagy klórt.
 - Ezek a vegyszerek károsíthatják a berendezés felületét, és tüzet okozhatnak.
- Soha ne nyúljon be az ujjával az adagolónyílásba, illetve ne dugjon bele semmit.
 - Ez személyi sérülést vagy anyagi kárt okozhat.
- Tisztítás vagy karbantartás előtt húzza ki a berendezés tápcsatlakozóját a konnektorból.
 - Ennek elmulasztása áramütést vagy tüzet okozhat.



A selejtezéssel kapcsolatos fontos figyelmeztetések

FIGYELEM!

- Kérjük, a berendezés csomagolóanyagát környezetbarát módon helyezze a hulladékba.
- A hűtőszekrény hulladékként való lerakása előtt győződjön meg arról, hogy a berendezés hátoldalán lévő csövek közül egyik sem sérült.
- A berendezés R-600a vagy R-134a hűtőközeget tartalmaz. A berendezés hátoldalán található kompresszor címkéjén vagy a hűtőszekrény belsejében lévő teljesítménytáblán ellenőrizze, hogy milyen hűtőközeg van a hűtőrendszerben. Ha hűtőszekrénye gyúlékony gázt (R-600a hűtőközeget) tartalmaz, a berendezés biztonságos ártalmatlanításával kapcsolatban vegye fel a kapcsolatot a helyi hatóságokkal.
- A hűtőszekrény selejtezésekor mindig távolítsa el az ajtót/ajtótömítéseket és az ajtóreteszélést, nehogy kisgyermek vagy állatok szoruljanak a hűtőszekrény belsejébe. Gyermek csak felügyelet mellett használják a berendezést, nehogy játékszernek tekintsék. A gyerekek beszorulva sérüléseket szenvedhetnek, vagy fulladásos haláleset következhet be.
 - Ha egy gyerek beszorul, sérüléseket szenvedhet, vagy fulladásos haláleset következhet be.
- A szigetelés ciklopentánt tartalmaz. A szigetelőanyagban lévő gázok speciális ártalmatlanítási eljárást igényelnek. Az ilyen termékek környezetvédelmi szempontból biztonságos ártalmatlanítása érdekében vegye fel a kapcsolatot a helyi hatóságokkal.
- A csomagolóanyagokat tartsa gyermekektől elzártan, mert veszélyesek lehetnek rájuk nézve.
 - Ha a gyermek egy zacskót húz a fejére, megfulladhat tőle.



Biztonsági tudnivalók

További tippek a megfelelő használathoz

- Áramkimaradás esetén hívja fel az áramszolgáltató vállalat helyi irodáját, és érdeklődjön arról, meddig fog tartani az áramszünet.
 - A rövid, egy-két órás áramszünetek nem befolyásolják a hűtőszekrény belső terének hőmérsékletét. Ennek ellenére áramkimaradás idején csak a legszükségesebb esetben nyissa ki az ajtót.
 - Ha az áramszünet 24 óránál tovább tart, vegye ki és dobja ki az összes fagyasztott ételt.
- A hűtőszekrény esetleg nem fog tudni egyenletesen működni (a fagyasztott áru kiolvadhat vagy a fagyasztóban a hőmérséklet megemelkedhet), ha hosszabb ideig olyan helyen áll, ahol a környezeti levegő hőmérséklete folyamatosan alacsonyabb annál, mint amire a berendezést tervezték.
- Egyes élelmiszerek eltarthatóságára a tulajdonságaiktól függően a hűtés kedvezőtlen hatással lehet.
- Az Ön által vásárolt hűtőszekrény jegesedésmentes, ami azt jelenti, hogy a berendezés manuális jégmentesítésére nincs szükség, mivel ez automatikusan történik.
- A jégmentesítés ideje alatti hőmérséklet-emelkedés nem haladja meg az ISO követelményrendszer határértékeit. Ha meg akarja akadályozni, hogy a lefagyasztott élelmiszer hőmérséklete a jégmentesítés ideje alatt túlzottan megemelkedjen, csomagolja be a fagyasztott élelmiszert több réteg újságpapírba.
- A már teljesen felolvadt élelmiszert ne fagyassza le újra.
- A két csillaggal (*) jelölt tárhely(ek)ben vagy rekesz(ek)ben kissé magasabb a hőmérséklet, mint a fagyasztó többi részében.

A kétcsillagos tárhely(ek) vagy rekesz(ek) helye az utasítások és/vagy szállítási feltételek szerint változhat.



Energiatakarékossági tippek

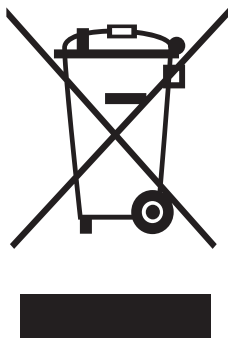
- A berendezést hűvös, száraz, megfelelő szellőzéssel rendelkező helyiségben használja. Gondoskodjon arról, hogy a berendezést ne érje közvetlen napsugárzás, és soha ne tegye ki közvetlen hőszugárzásnak (pl. radiátor).
- A megfelelő energiahatékonyság érdekében ne takarja le a szellőzőnyílásokat és az egyéb rácsos nyílásokat.
- A meleg ételeket a hűtőszekrénybe helyezésük előtt hagyja kihűlni.
- A fagyasztott élelmiszereket a hűtőrészben olvassza fel. Ily módon a fagyasztott élelmiszer alacsony hőmérsékletét a hűtőszekrényben tárolt élelmiszer hűtésére használhatja fel.
- Amikor élelmiszert vesz ki a hűtőszekrényből vagy tesz be oda, ne hagyja túl sokáig nyitva az ajtaját. Minél rövidebb ideig tartja nyitva az ajtót, annál kevesebb jég képződik a fagyasztóban.
- A hűtőszekrény üzembe helyezésekor ajánlott helyet hagyni a hátlapja, az oldalai és a fal között. Ezzel csökkenthető az energiafogyasztás, így alacsonyabb lesz az áramszámlája.
- Az energia lehető leghatékonyabb felhasználása érdekében hagyja az eredeti helyükön a kosarakat, fiókokat és polcokat.

A berendezést otthoni és ahhoz hasonló használati körülményekre szánták, mint például

- boltok, irodák és más munkahelyek személyzeti konyháiba;
- tanyaházakba és vendégek általi használatra szállodákba, motelekbe és más szálláshelyekre;
- panziókba;
- étkeztetéssel foglalkozó helyekre és hasonló, nem kereskedelmi felhasználásokra.

Biztonsági tudnivalók

WEEE utasítások



A termék megfelelő hulladékkezelése (elektronikus és elektromos berendezés elhelyezése hulladékként)

(Külön visszavételi rendszert működtető országok esetén érvényes.)

Ez a jelölés a terméken, tartozékokon vagy a dokumentációban azt jelenti, hogy a terméket és elektronikus tartozékait (pl. töltőt, fejhallgatót, USB-kábelt) élettartamuk lejártakor nem szabad más háztartási hulladékkal együtt elhelyezni. A környezet vagy az emberi egészség szabálytalan hulladékéelhelyezéséből eredő esetleges károsodásának megelőzése érdekében kérjük, különítse el ezeket az anyagokat a más típusú hulladéktól, és gondoskodjon azok felelős újrahasznosításáról, támogatva az anyagi erőforrások fenntartható újrahasznosítását.

A háztartási felhasználók lépjenek kapcsolatba azzal a kiskereskedővel, ahol a terméket vásárolták, vagy a helyi önkormányzattal, és érdeklődjenek afelől, hogy hol és hogyan helyezhetik el ezeket az anyagokat a környezetbarát újrahasznosítást szem előtt tartva.

Az üzleti felhasználók lépjenek kapcsolatba a beszállítójukkal, és nézzék át a vásárlási szerződés feltételeit és kikötéseit. Ezt a terméket és elektronikus tartozékait nem szabad más ipari hulladékkal együtt elhelyezni.

A Samsung környezetvédelem iránti elkötelezettségével és termékspecifikus jogszabályi kötelezettségeivel (pl.: REACH) kapcsolatban látogasson el a samsung.com/uk/aboutsamsung/samsungelectronics/corporatecitizenship/data_corner.html weboldalra

(Csak az európai országokban értékesített termékek esetén.)

Üzembe helyezés

Kövesse figyelmesen ezeket az utasításokat a hűtőszekrény megfelelő beüzemelése érdekében, továbbá azért, hogy ne történhessen baleset a használatba vétele előtt.

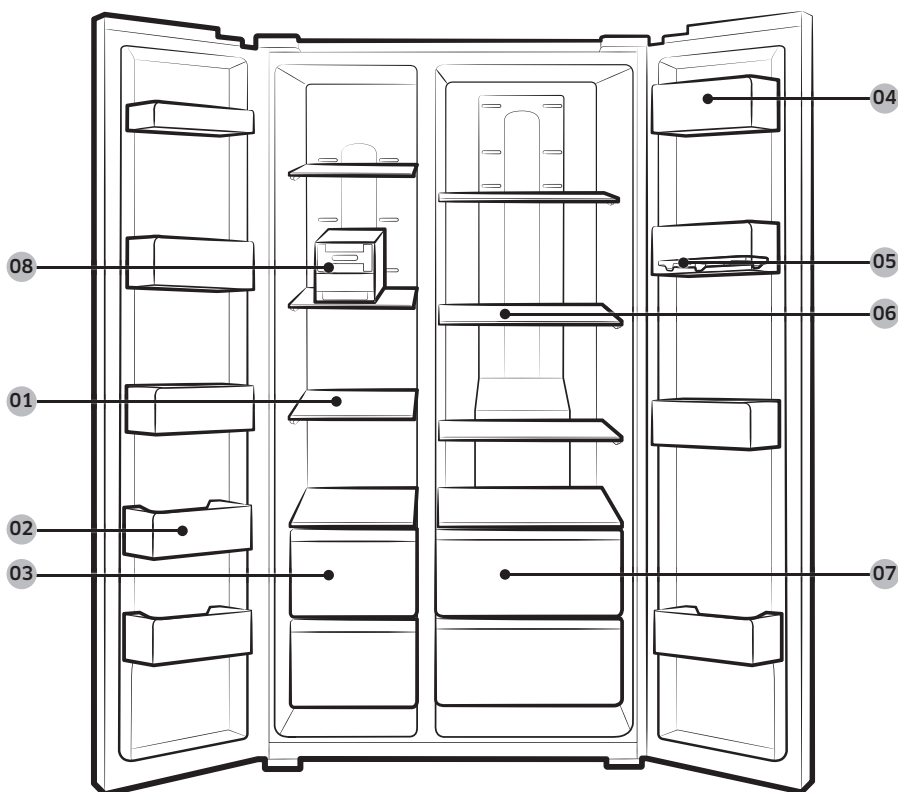
⚠ FIGYELEM!

- A hűtőszekrényt kizárólag a rendeltetése szerint használja a használati útmutató alapján.
- Minden szervizelést szakemberrel végeztessen el.
- A termék csomagolóanyagát a helyi előírásoknak megfelelően ártalmatlanítsa.
- Az áramütés elkerülése érdekében húzza ki a tápkábelt, mielőtt karbantartásba vagy cserébe kezd.

A hűtőszekrény áttekintése

A hűtőszekrény kinézete a modelltől és az országtól függően eltérő lehet.

RS57K40*



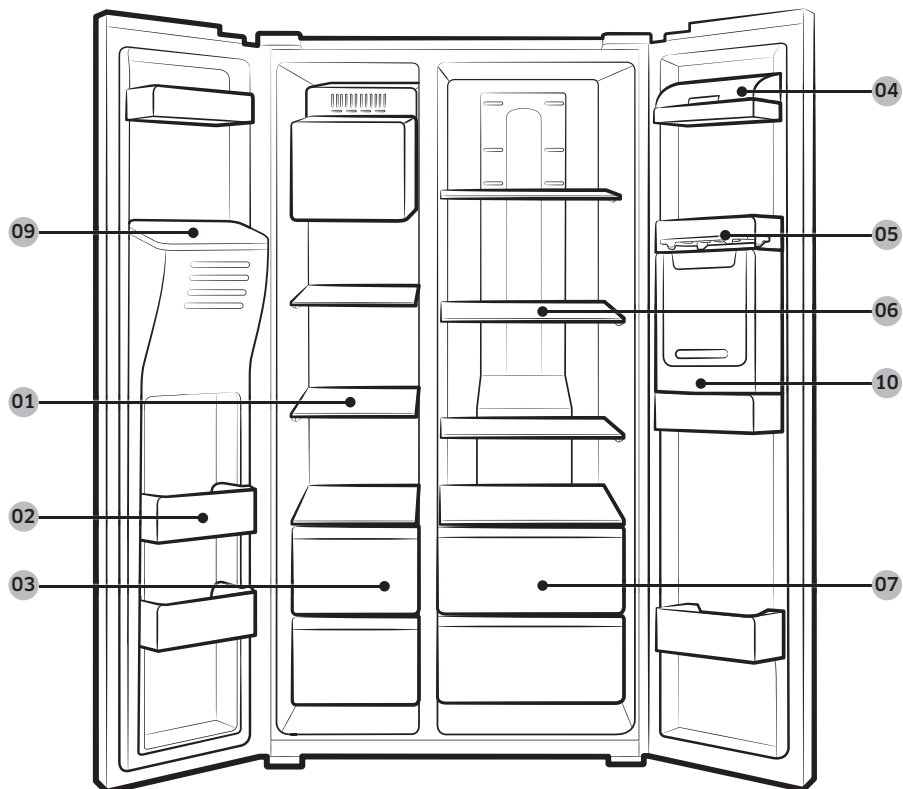
Üzembe helyezés

RS53K44* (adagolóval ellátott modellek)



Üzembe helyezés

RS53K46* (adagolóval és minibárral ellátott modellek)



01 Mélyhűtő polcai

02 Fagyasztó-ajtórekesz

03 Tárolórekesz szárított ételek és hús számára

04 Hűtő-ajtórekesz

05 Tojástartó

06 Hűtőszekrény polcai

07 Zöldséges rekesz

08 Forgatható jégkockakészítő *

09 Jégcsúsza **

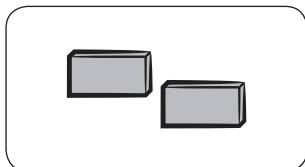
10 Italhűtő *

* Csak adott modelleknél

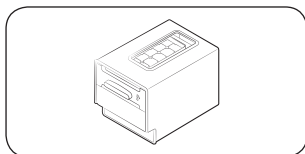
** Csak adagolós modelleknél

Üzembe helyezés

Opcionális tartozékok *



Távtartó: Ez segít a hűtőszekrényt hűvösen tartani.



Forgatható jégkockakészítő: Jégkészítéshez használható.

* Az Ön hűtőszekrénye nem feltétlenül tartalmazza a felsorolt opcionális tartozékokat. Az opcionális tartozékok megléte a modelltől és az országtól függ.

Több hely biztosítása tárolásra a mélyhűtő rekeszben

Távolítson el egy vagy több opcionális tartozékot, például polcot, forgatható jégkockakészítőt, jégkockatartót és azok tartóelemeit, melyek mindegyike szerszám nélkül, kézzel eltávolítható.

- Ezek az opcionális tartozékok nem befolyásolják a hő- és mechanikai teljesítményt.
- A fagyasztó jelzett űrtartalma az opcionális tartozékok nélkül értendő.
- A leginkább energiahatékony működés akkor érhető el, ha az összes polc, fiók és kosár az eredeti helyén van.

Üzembe helyezés lépésről lépésre

1. LÉPÉS A hűtőszekrény helyének kiválasztása

A felállítás helyével szemben támasztott követelmények:

- Szilárd, vízszintes felület, a szellőzést akadályozó szőnyeg vagy egyéb padlóburkolat nélkül
- Közvetlen napfénytől mentes
- Kellő hely az ajtó nyitásához és csukásához
- Hőforrástól távol
- Kellően nagy hely karbantartáshoz, szervizeléshez
- Hőmérséklet-tartomány: 5 °C és 43 °C között

Ideális üzemhőmérséklet-tartomány

A hűtőszekrény úgy lett kialakítva, hogy a besorolásának megfelelő hőmérséklet-tartományban működjön megfelelően.

Kategória	Szimbólum	Környezeti hőmérséklet tartománya (°C)	
		IEC 62552 (ISO 15502)	ISO 8561
Bővített hőmérséklet-tartomány	SN	+10 és +32 között	+10 és +32 között
Mérsékelt égövön	N	+16 és +32 között	+16 és +32 között
Subtrópusi égövön	ST	+16 és +38 között	+18 és +38 között
Forró égövön	T	+16 és +43 között	+18 és +43 között

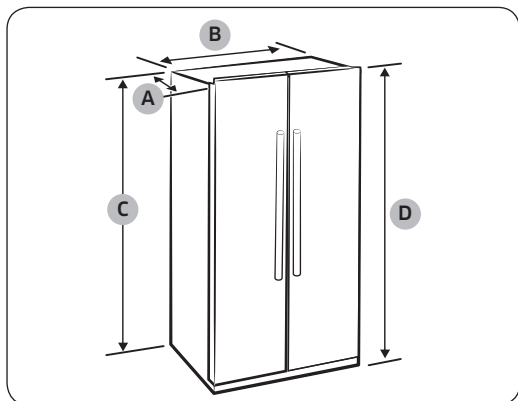
MEGJEGYZÉS

A hűtési teljesítményt és az energiafogyasztást befolyásolhatja a környezeti hőmérséklet, az ajtónyitások gyakorisága, valamint a hűtőszekrény elhelyezése. Javasoljuk, hogy működtesse a megfelelő hőmérséklet beállításával.

Üzembe helyezés

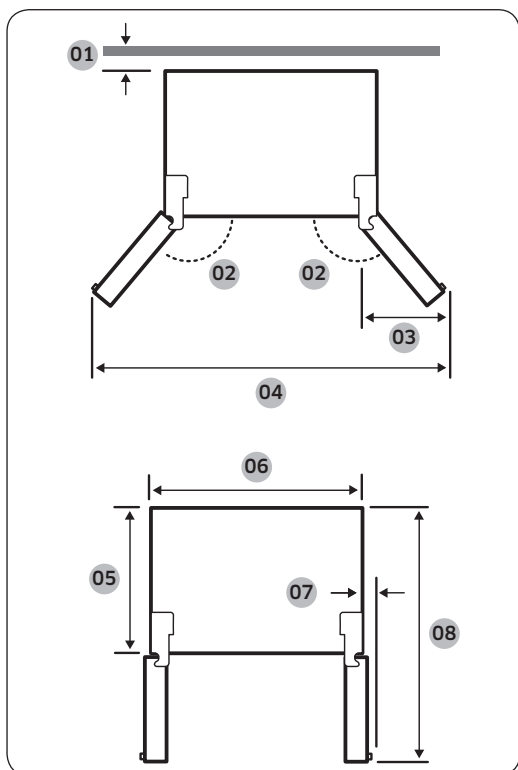
Szabad tér a hűtőszekrény körül

A telepítés helyigényével kapcsolatban lásd az alábbi képeket és táblázatot.



A: hossz	747
B: szélesség	912
C: magasság	1764
D: teljes magasság	1789

(mértékegység: mm)

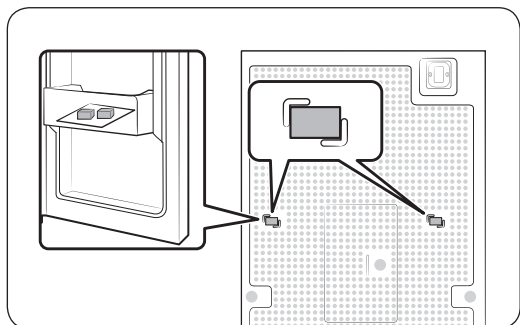


- 01 50 mm
- 02 160°
- 03 506 mm
- 04 1724 mm
- 05 600 mm
- 06 908 mm
- 07 73 mm
- 08 1155 mm

MEGJEGYZÉS

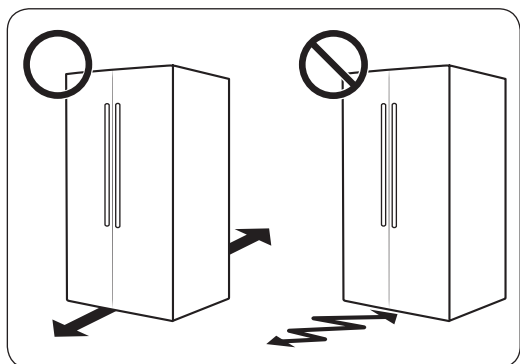
A fenti méretek a mérési módtól függően eltérőek lehetnek.

2. LÉPÉS Távtartók elhelyezése (csak adott modelleknél)



1. Nyissa ki az ajtót, és keresse meg a mellékelt távtartókat (2 db).
2. Csomagolja ki mindkét távtartót, és rögzítse őket a hűtőszekrény hátuljára az ábra szerint. A távtartók segítik a levegő áramlását a hátsó falnál, és ezzel csökkentik az áramfogyasztást.

3. LÉPÉS Padló



- A telepítés helyén a felületnek el kell bírnia a teljesen feltöltött hűtőszekrényt.
- A padló védelme érdekében tegyen a hűtőszekrény lábai alá egy-egy nagyobb kartonlapot.
- Ha a hűtőszekrény a végső helyére került, a padló védelme érdekében csak akkor mozgassa el, ha szükséges. Ha el kell mozdítania, az elmozdítási útja mentén tegyen le egy vastag papírt vagy anyagdarabot, például régi szőnyeget.

MEGJEGYZÉS

Ha a hűtőszekrény a mérete miatt nem fér át az ajtón, olvassa el az Üzembehelyezés című fejezet Az ajtók leszerelése a bejárati ajtónyílás miatt című szakaszát.

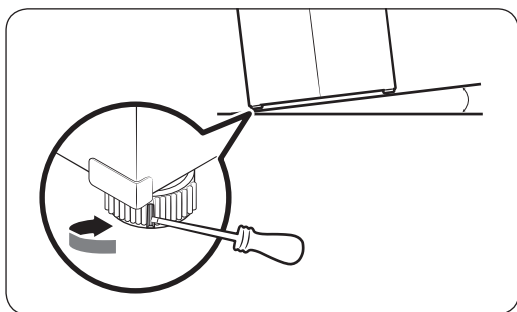
Üzembe helyezés

4. LÉPÉS A szintező lábak beállítása

⚠ VIGYÁZAT!

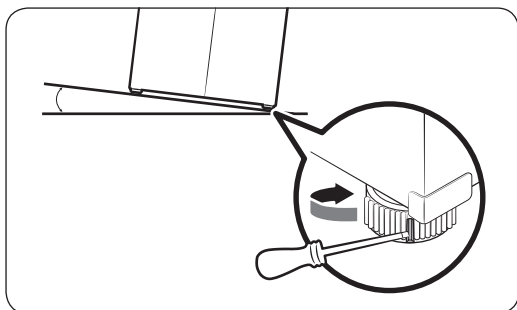
- A hűtőszekrényt sima, szilárd padlón vízszintbe kell állítani. Ennek elmulasztása a hűtőszekrény súlyos károsodásával vagy személyi sérüléssel járhat.
- A szintezést a hűtőszekrény üres állapotában kell elvégezni. Győződjön meg arról, hogy nem maradt élelmiszer a hűtőszekrényben.
- Biztonsági okokból állítsa a hűtőszekrény elejét egy kicsit magasabbra.

A szintezéshez a hűtőszekrény első lábai speciális csavarral (szintezővel) vannak ellátva. A szintezéshez használjon lapos csavarhúzó.



A fagyasztó felőli oldal magasságának beállítása:

Illessze a lapos csavarhúzó a fagyasztóoldali első láb szintezőjébe. Forgassa el a szintezőt jobbra az emeléshez, illetve balra a leengedéshez.



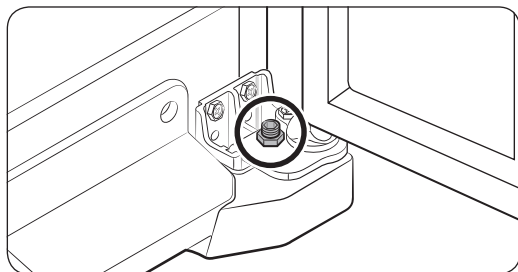
A hűtő felőli oldal magasságának beállítása:

Illessze a lapos csavarhúzó a hűtőoldali első láb szintezőjébe. Forgassa el a szintezőt jobbra az emeléshez, illetve balra a leengedéshez.

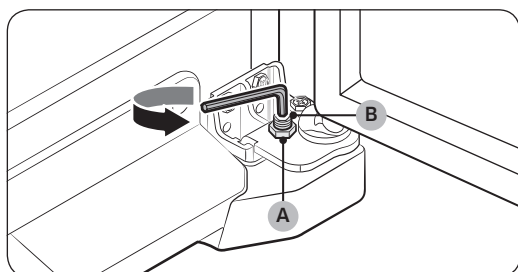
5. LÉPÉS Az ajtó magasságának és az ajtóhézagnak a beállítása

Az ajtó magasságának a beállítása

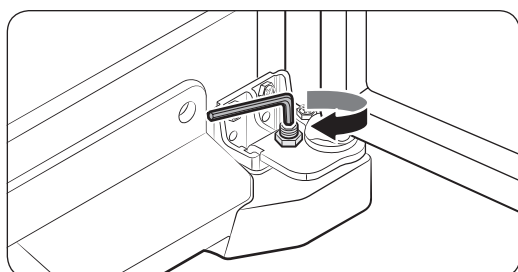
Az ajtó magassága a jobb oldali ajtó alján található rögzítőcsavarral állítható.



1. Nyissa ki a jobb oldali ajtót, és keresse meg alul a rögzítőcsavart.



2. A mellékelt kulccsal jobbra elforgatva lazítsa meg az **ellenanyát (A)**. Végezze el az alábbiakat az ajtón belül.
 - Az ajtó emeléséhez forgassa balra a **rögzítőcsavart (B)**.
 - Az ajtó süllyesztéséhez forgassa jobbra a **rögzítőcsavart (B)**.



3. Ha végzett, jobbra forgatva húzza meg az **ellenanyát**.

⚠ VIGYÁZAT!

A csavar meglazulását megelőzendő feltétlenül húzza meg kellően az **ellenanyát**.

Üzembe helyezés

6. LÉPÉS Vízellátás bekötése

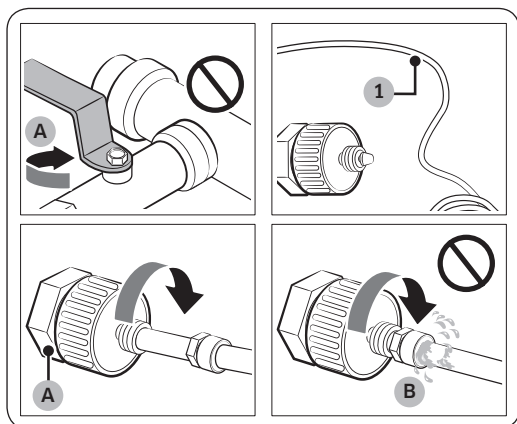
⚠ VIGYÁZAT!

- A vízvezeték szakképzett szerelő kösse be.
- A hűtőszekrény garanciája nem vonatkozik a vízvezeték bekötésére. A vízvezeték bekötése saját költségen történik, kivéve, ha a kiskereskedelmi ár tartalmazza a telepítés díját is.
- A Samsung nem vállal felelősséget a vízvezeték bekötéséért. Vízszivárgás esetén lépjen kapcsolatba a bekötést végző szakemberrel.

A hidegvíz-vezeték csatlakoztatása a vízsűrő tömlőhöz

⚠ VIGYÁZAT!

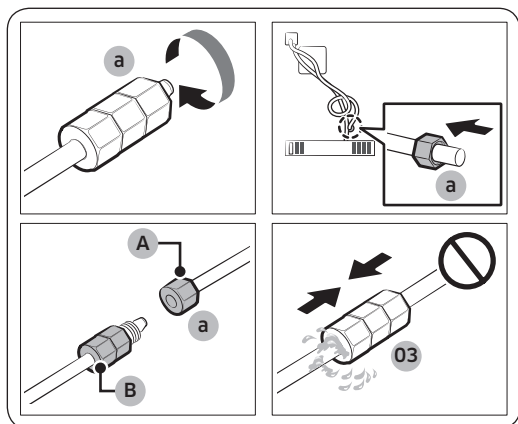
- A vízsűrő tömlőt feltétlenül hideg ivóvíz forrásra kell csatlakoztatni. Ha melegvíz-ellátáshoz csatlakoztatja, az a víztisztító meghibásodásához vezethet.



- A. Zárja el a fő vízcsapot
B. Nincs rés

1. A főcsapot elzárva szüntesse meg a vízellátást.
2. Keresse meg a hideg ivóvíz vízcsövét (1).
3. Kövesse a Vízvezeték bekötése című fejezetben leírt utasításokat.
4. Ha a bekötéssel végzett, nyissa meg a főcsapot, és engedjen ki kb. 3 liter vizet. Ezzel eltávolíthatók a cső belsejéből a szennyeződések.

A vízsűrő tömlő csatlakoztatása a vízvezetékre



- A. A készülék vízcsöve
B. A készlet vízcsöve

A vízvezeték javítása

⚠ VIGYÁZAT!

- A hűtőszekrény garanciája nem vonatkozik a vízvezeték bekötésére. A vízvezeték bekötése saját költségen történik, kivéve, ha a kiskereskedelmi ár tartalmazza a telepítés díját is.
- A Samsung nem vállal felelősséget a vízvezeték bekötéséért. Vízszivárgás esetén lépjen kapcsolatba a bekötést végző szakemberrel.
- A vízvezetékét szakembernek kell megjavítania. Ha vízszivárgást tapasztal, forduljon a helyi Samsung szervizközponthoz, vagy a szakemberhez, aki a vízvezeték bekötését végezte.

1. Lazítsa meg és távolítsa el a szorítóanyát (a) a hűtőszekrény vízcsövéből, és szerelje fel a vízsűrő tömlőre.
2. Húzza meg a szorítóanyát (a) a vízsűrő tömlő és a vízvezeték csatlakoztatásához.
3. Nyissa meg a főcsapot és ellenőrizze, hogy nincs-e szivárgás.
4. Ha nincs szivárgás, engedjen ki kb. 3 liter vizet, mielőtt használni kezdené a hűtőszekrényt, hogy kiürüljön minden szennyeződés a vízsűrő rendszerből.

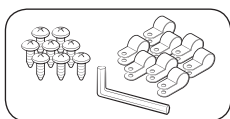
Üzembe helyezés

7. LÉPÉS A vízadagoló vezeték bekötése (csak adott modelleknél)

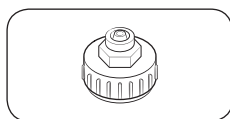
A szerelés megkezdése előtt (csak CoolSelect modelleknél)

1. Távolítsa el minden törmelékét a víztisztító belsejéből.
2. Nyissa meg a fő vízcsapot.
3. Az átöblítéséhez folyasson ki kb. 3 liter vizet az adagolón. Az öblítés végéig a víz sötétnek tűnhet vagy jég távozhat, ami normális jelenség.

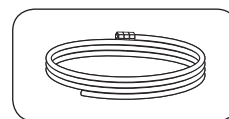
Szükséges alkatrészek és szerszámok



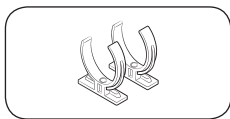
A vízcső rögzítője és csavarjai



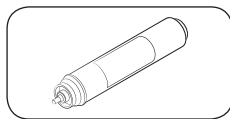
Csőcsatlakozó



Vízcső

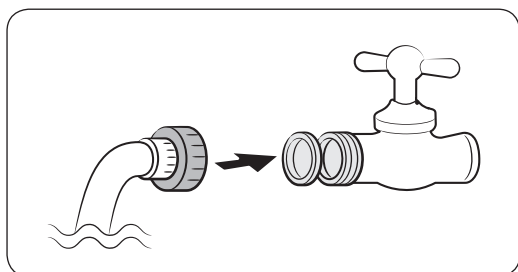


Víztisztító rögzítőkapcsa



Víztisztító

Bekötés (adagoló külső csöve)

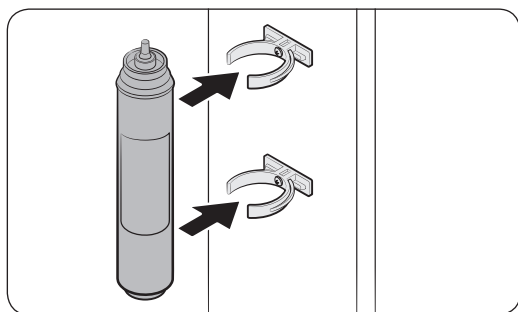
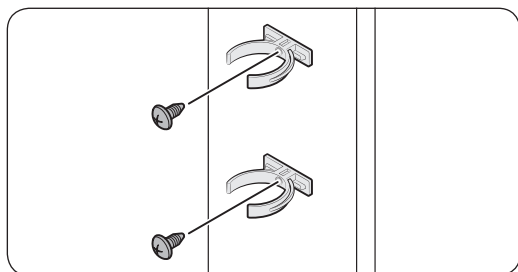


1. Szerelje össze a vízcsövet a **csőcsatlakozó** segítségével.
2. Zárja el a főcsapot, majd a vízcsapot.
3. Csatlakoztassa a **csőcsatlakozót** a hidegvíz-csapra.

⚠ VIGYÁZAT!

- A **csőcsatlakozót** feltétlenül a hidegvíz-csapra csatlakoztassa. A melegvíz-csapra csatlakoztatva a víztisztító eltömődhet, és nem fog megfelelően működni.
- A hűtőszekrény garanciája nem vonatkozik a vízvezeték bekötésére. A vízvezeték bekötése saját költségen történik, kivéve, ha a kiskereskedelmi ár tartalmazza a telepítés díját is.
- A Samsung nem vállal felelősséget a vízvezeték bekötéséért. Vízszivárgás esetén lépjen kapcsolatba a bekötést végző szakemberrel.
- A vízvezetéket szakembernek kell megjavítania. Ha vízszivárgást tapasztal, forduljon a helyi Samsung szervizközponthoz vagy a szakemberhez, aki a vízvezeték bekötését végezte.

A víztisztító felszerelése a helyére



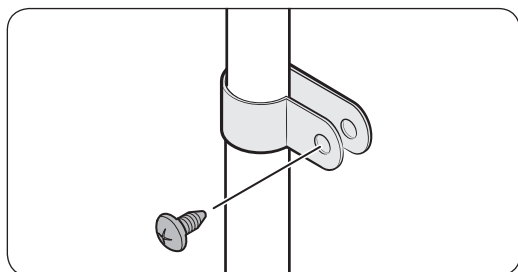
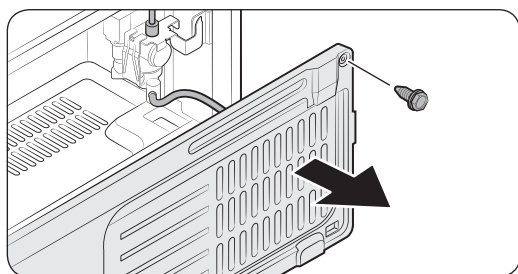
1. Rögzítse a **rögzítőkapcsokat** (2 db) a megfelelő helyekre, például a mosogató alá. Ezután rögzítse a **rögzítőkapcsokat** szilárdan a csavarokkal.

⚠ **VIGYÁZAT!**

A víztisztítót ne a hűtőszekrényre szerelje fel. Ez károsíthatja a hűtőszekrényt.

2. Illessze be a **víztisztítót** a felső és alsó kapocsba a megfelelő helyzetben. Ellenőrizze a **víztisztító** függőleges helyzetét.

A vízvezeték csatlakoztatása a hűtőszekrényhez



1. Távolítsa el a hűtőszekrény **kompresszorának burkolatát**.
2. Csatlakoztassa a vízvezetéket a szelepre. Ellenőrizze, hogy nincs-e vízszivárgás.
3. Zárja vissza a **kompresszor burkolatát**.

4. Rögzítse a vízvezetéket a hűtőszekrény hátsó falához a **bilinccsel**.

⚠ **VIGYÁZAT!**

Ne húzza meg túlságosan a vízvezetéket. Ügyeljen rá, hogy a vízvezeték ne törjön meg, csípődjön be vagy nyomódjon össze.

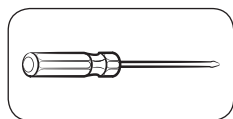
Üzembe helyezés

8. LÉPÉS Az ajtók leszerelése a bejárati ajtónyílás miatt

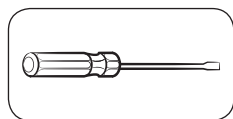
Ha a hűtőszekrény a mérete miatt nem fér át a bejárati ajtónyíláson, kövesse ezeket az utasításokat:

Szükséges szerszámok (nem tartozék)

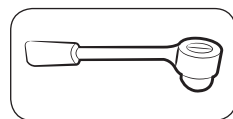
Ezekre a szerszámokra van szükség az ajtók leszereléséhez.



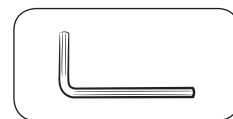
Philips csavarhúzó



Lapos csavarhúzó

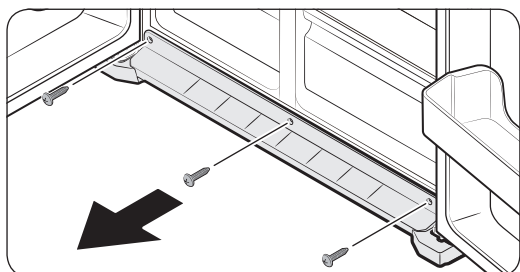


Dugókulcs (10 mm)

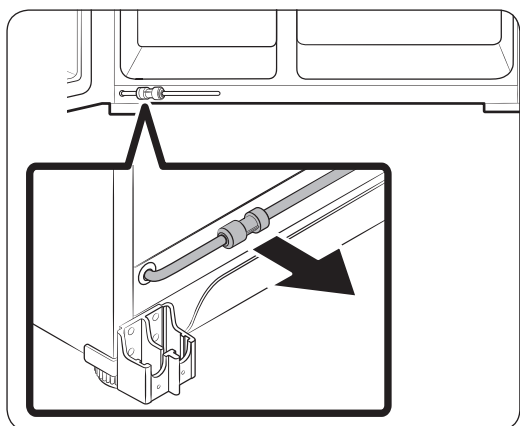


Imbuszkulcs (5 mm)

Kösse le a vízcsövet (csak adagoló és minibár funkcióval rendelkező modelleknél)



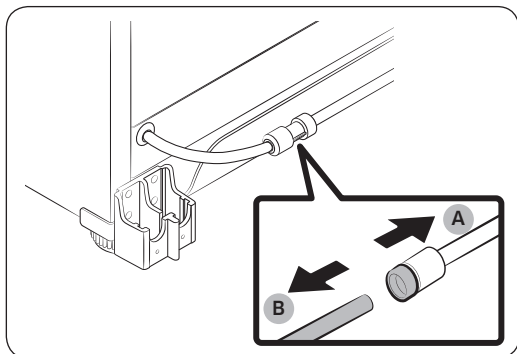
1. Nyissa ki az ajtókat, és keresse meg a hűtőszekrény alján a **lábburkolat** csavarjait (3 db).
2. Távolítsa el a csavarokat, majd a **lábburkolatot**.



3. Húzza ki előre a vízvezetékét.

MEGJEGYZÉS

A hűtőszekrény vízvezetéke keringető vezeték, ami a vízellátástól érkező vízcsövet és a hűtőszekrény vízszűrő rendszerének tömlőit köti össze.



4. A tömlők leválasztásához nyomja össze az átlátszó csőcsatlakozót (A), majd válassza le a víztömlőt (B).

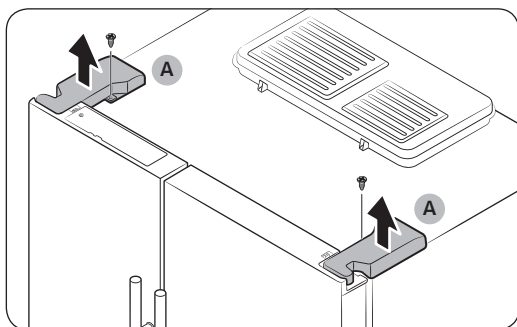
⚠ VIGYÁZAT!

Ne fejtsen ki túl nagy erőt a csőcsatlakozóra, mert eltörhet.

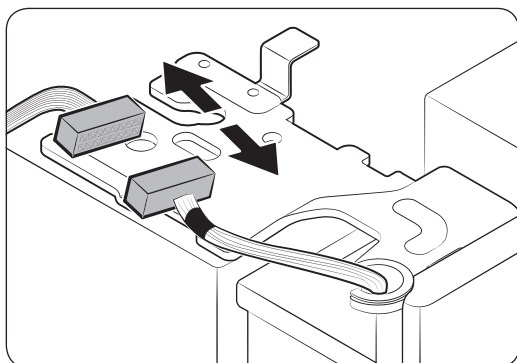
Az ajtók leszerelése

⚠ VIGYÁZAT!

- Az ajtó bármelyik lépésnél leeshet vagy feldőlhet és megsérülhet. A baleset elkerülésére járjon el különös körültekintéssel a lépések során.
- Adagolós modelleknél feltétlenül kösse le a vízvezetékét, mielőtt leszereli az ajtókat.

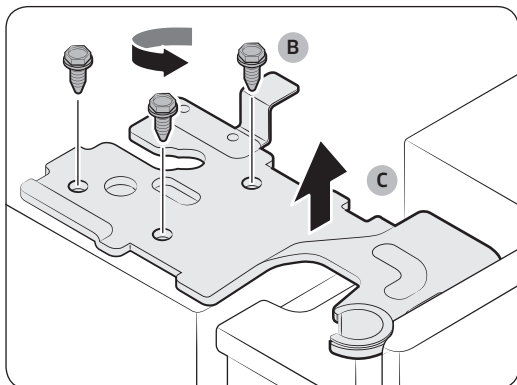


1. Philips csavarhúzóval szerelje le az ajtók felső részénél található sarokpántfedeleket (A).
2. Nyissa ki az ajtókat a sarokpántok meglazításához, majd távolítsa el a sarokpántfedeleket. A fedelek eltávolítása után csukja be az ajtókat.

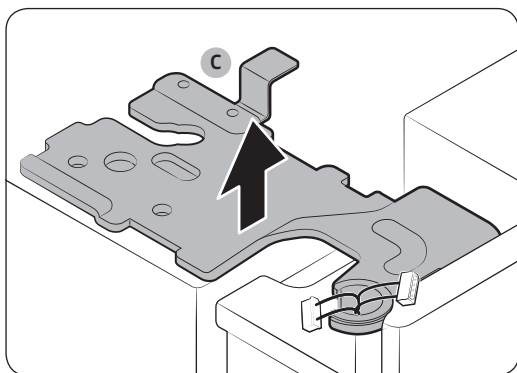


3. Húzza szét az elektromos csatlakozót.

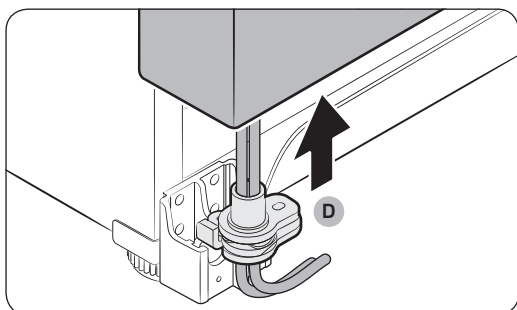
Üzembe helyezés



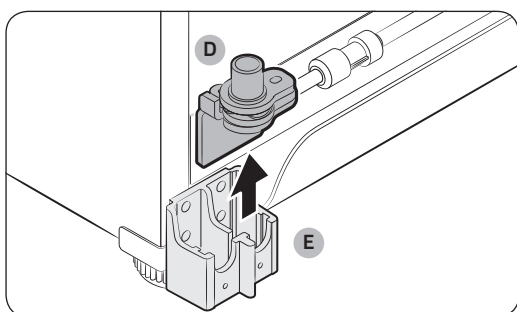
4. Hajtsa ki balra forgatva a sarokpánt csavarjait (B), és távolítsa el a felső sarokpántot (C). Legyen óvatos, mert az ajtó Önre eshet és fizikai sérülést okozhat.



5. Szerelje le a sarokpántot (C) mindkét oldalt.



6. Emelje le finoman az ajtót az alsó sarokpántról (D). Ügyeljen arra, hogy ne csípje be a vízvezetékét és a vezetékköteget az ajtóval. Az eltávolításhoz ismételje meg ugyanezeket a lépéseket a másik ajtón.

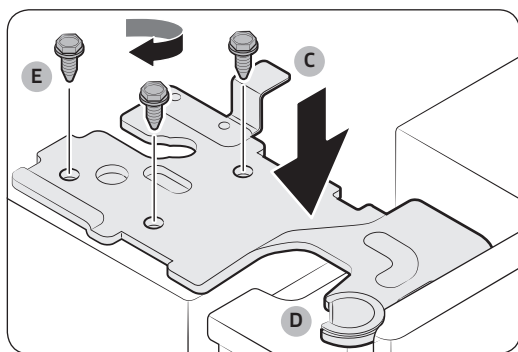
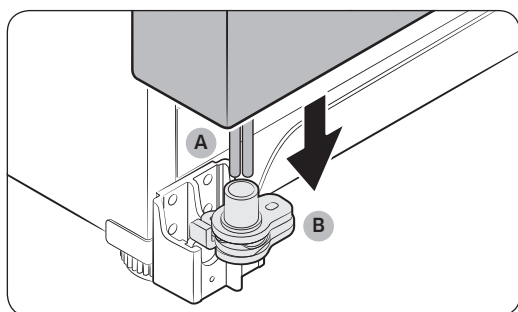


7. Finoman felemelve távolítsa el az alsó sarokpántot (D) a konzolból (E).

Az ajtók visszaszerelése

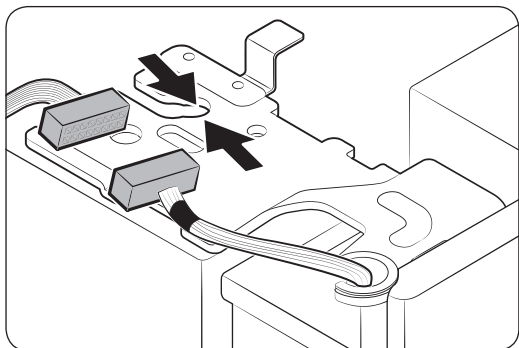
⚠ VIGYÁZAT!

- Az ajtók visszaszerelése előtt csatlakoztassa újra megfelelően az összes elektromos kábelt.
- Először a fagyasztó ajtaját kell visszaszerelni, majd ezután a hűtőrészt.

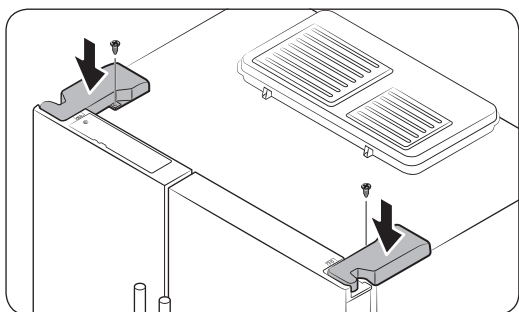


1. A fagyasztó ajtaját akassza rá a hűtőszekrény alján található sarokpántra.
2. Szerelje vissza a helyére a vízcövet (A), majd illessze vissza a fagyasztó ajtaját az alsó sarokpánt furatába (B).
 - Óvatosan húzza vissza a vízvezeték, hogy kiegyenesedjen, ne legyenek rajta hurok és ne hajoljon meg.
3. Illessze be a felső sarokpánt tengelyét (C) a fagyasztó ajtajának tetején található furatba (D). Győződjön meg arról, hogy a sarokpánt vízszintben áll.
4. Húzza meg a csavarokat (E) a sarokpánt rögzítéséhez.

Üzembe helyezés



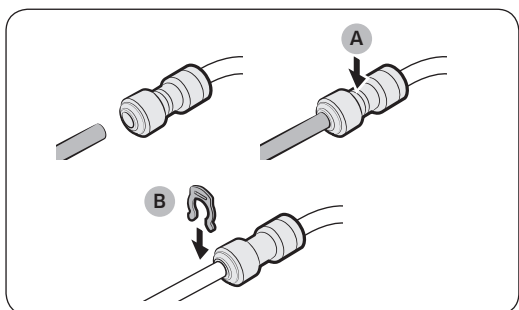
5. Csatlakoztassa újra a csatlakozót.



6. Először elől illessze a helyére sarokpántfedelelet, csak ezután húzza meg a csavarokat. Ennél a lépésnél használjon Philips csavarhúzózt.

A víztömlők visszakötése

Ha a hűtőszekrény átkerült az ajtónyíláson, kösse vissza a víztömlőket, és a mellékelt kapcsokkal (2 db) rögzítse a csőcsatlakozót.



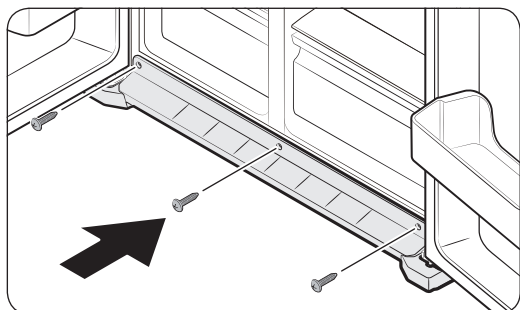
A. Az átlátszó csőcsatlakozó közepe

B. A kapocs (1/4") (6,35 mm)

⚠ VIGYÁZAT!

- Ügyeljen arra, hogy az azonos színű víztömlőket kösse össze.
- A vízszivárgás megakadályozására a víztömlőket teljesen az átlátszó csőcsatlakozó közepéig kell betolni, majd rögzíteni kell.

A lábburkolat visszaszerelése



Szerelje vissza, és rögzítse a lábburkolatot a csavarokkal (3 db).

9. LÉPÉS Kezdeti beállítások

Az alábbi lépéseket végrehajtva hűtőszekrénye teljes mértékben használhatóvá válik.

1. Dugja be a tápkábelt a konnektorba a hűtőszekrény bekapcsolásához.
2. Nyissa ki az ajtót, és ellenőrizze, hogy a belső világítás bekapcsol-e.
3. Állítsa a hőmérsékletet a leghidegebb értékre, és várjon kb. egy órát. Ezután a fagyasztó fagyasztani kezd, és a motor egyenletesen jár.
4. Várja meg, amíg a hűtőszekrény belső tere eléri a beállított hőmérsékletet. A hűtőszekrény ezzel készen áll a használatra.

10. LÉPÉS Végző ellenőrzés

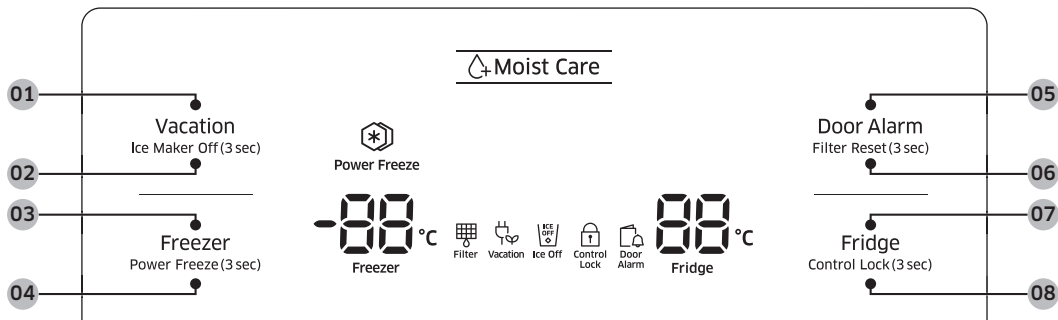
Ha az üzembe helyezés befejeződött, ellenőrizze a következőket:

- A hűtőszekrény be van dugva a konnektorba, és megfelelően földelve van.
- A hűtőszekrény sík, vízszintes felületen áll, kellő távolságra a faltól vagy a szekrénytől.
- A hűtőszekrény ki van szintezve, és szilárdan áll a padlón.
- Az ajtó akadálymentesen nyílik és csukódik, a belső világítása pedig az ajtó kinyitására automatikusan bekapcsol.

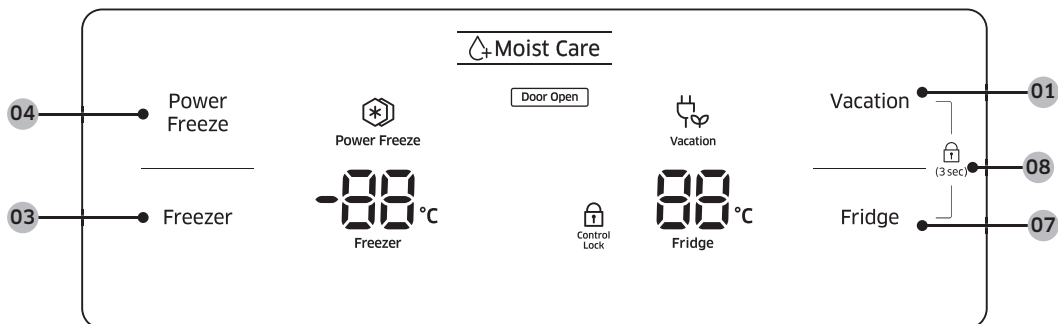
Műveletek

Funkció panel

RS53K44*/RS53K46*



RS57K40*



01 Vacation (Nyaralás)

02 Ice Maker Off (Jégkészítő ki) *

03 Freezer (Fagyasztó)

04 Power Freeze (Gyorsfagyasztás)

05 Door Alarm (Ajtóriasztás) *

06 Filter Reset (Szűrőnullázás) *

07 Fridge (Hűtő)

08 Control Lock (Vezérlészárolás)

* Csak adagolós modelleknél

01 Nyaralás

Vacation (Nyaralás)	<p>Ha nyaralni megy, esetleg üzleti útra indul, vagy csak hosszú ideig nem használja a hűtőszekrényt, használja a Vacation (Nyaralás) funkciót. Nyomja meg a Vacation (Nyaralás) gombot az üzemmód kikapcsolásához, amikor a visszajelző () világít.</p> <p>MEGJEGYZÉS</p> <ul style="list-style-type: none">• Nyomatékosan javasoljuk, hogy ürítse ki a hűtőszekrényt, és feltétlenül csukja be az ajtaját.• Feltétlenül ürítse ki a jegesvödröt.
------------------------	--

02 Jégkészítő ki (3 mp)

Ice Maker Off (Jégkészítő ki)	<p>A jégkészítés kikapcsolásához nyomja 3 másodpercen át. Ebben az üzemmódban a jégkészítő akkor sem fog működni, ha megnyomja a gombját.</p> <p>Vegye figyelembe, hogy az Ice Maker Off (Jégkészítő ki) üzemmód kikapcsol, ha a jég kart (a karon „ICE” (Jég) felirattal) legalább 5 másodpercig lenyomja.</p>
----------------------------------	--

03 Fagyasztó

Freezer (Fagyasztó)	<p>A fagyasztó fagyasztási hőmérsékletét manuálisan állíthatja be. A Freezer (Fagyasztó) gombot nyomkodva a hőmérséklet sávon kiválaszthatja a kívánt értéket -15 °C és -23 °C között.</p>
------------------------	---

Műveletek

04 Gyorsfagyasztás

Power Freeze (Gyorsfagyasztás)	<p>A Power Freeze (Gyorsfagyasztás) a ventilátor legnagyobb fordulatszámára gyorsítja fel a fagyasztási folyamatot. A fagyasztó több órán keresztül teljes sebességgel működik, majd visszaáll az előző hőmérsékletre.</p> <ul style="list-style-type: none">A Power Freeze (Gyorsfagyasztás) bekapcsolásához nyomja meg a Power Freeze (Gyorsfagyasztás) gombot. Adagolós modelleknél nyomja a gombot 3 másodpercig. Ennek hatására világítani kezd a megfelelő visszajelző (⊕), és a hűtőgép felgyorsítja a fagyasztási folyamatot.A kikapcsolásához nyomja újra a Power Freeze (Gyorsfagyasztás) gombot. Adagolós modelleknél nyomja a gombot 3 másodpercig. A visszajelző kialszik, a fagyasztó pedig visszaáll a korábban beállított hőmérsékletre.Nagyobb mennyiségű élelmiszer fagyasztásához kapcsolja be a Power Freeze (Gyorsfagyasztás) funkciót legalább 24 órával az élelmiszer fagyasztóba helyezése előtt. <p>MEGJEGYZÉS</p> <p>A Power Freeze (Gyorsfagyasztás) használata növeli a villamosenergia-fogyasztást. Ha nem szándékozik használni, feltétlenül kapcsolja ki, és állítsa vissza az előző hőmérsékletet.</p>
--------------------------------	---

05 Ajtóriasztás

Door Alarm (Ajtóriasztás)	<p>Emlékeztetőül riasztás állítható be. Ha az ajtó több mint 2 percig nyitva marad, megszólal a riasztás, és a jelzőfény is villogni kezd. A riasztás funkció gyárilag be van kapcsolva. A riasztás kikapcsolásához nyomja meg a Door Alarm (Ajtóriasztás) gombot. A bekapcsolásához nyomja meg újra a Door Alarm (Ajtóriasztás) gombot.</p>
---------------------------	--

06 Szűrőnullázás (3 mp)

Filter Reset (Szűrőnullázás)	<p>Szűrőcsere után az üzemidő számláló visszaállításához nyomja 3 másodpercig a Filter Reset (Szűrőnullázás) gombot.</p>
------------------------------	---

07 Hűtő

A Fridge (Hűtő) gomb segítségével állítható be a hűtési hőmérséklet, valamint kapcsolható be és ki a Power Cool (Gyorshűtés) funkció.

Fridge (Hűtő)	<p>A hűtési hőmérsékletet manuálisan állíthatja be. A Fridge (Hűtő) gombot nyomkodva a hőmérséklet sávon kiválaszthatja a kívánt értéket 1 °C és 7 °C között.</p>
---------------	--

08 Vezérlésszárolás

Control Lock (Vezérlésszárolás)	A Control Lock (Vezérlésszárolás) aktiválásához nyomja meg egyszerre a Vacation (Nyaralás) és a Fridge (Hűtő) gombot 3 másodpercig. Adagolós modelleknél nyomja a Control Lock (Vezérlésszárolás) gombot 3 másodpercig. A kijelző kezelőszervei nem működnek, és sem az adagoló, sem a jégkészítő nem reagál az adott kar megnyomására. A kikapcsoláshoz nyomja meg újra, és tartsa 3 másodpercig lenyomva a Vacation (Nyaralás) és a Fridge (Hűtő) gombot. Adagolós modelleknél nyomja meg újra a Control Lock (Vezérlésszárolás) gombot 3 másodpercig.
--	---

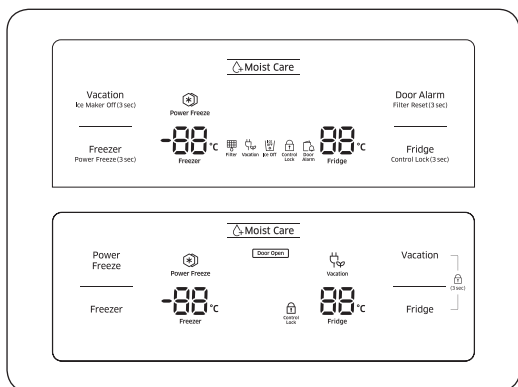
A kijelző kikapcsolása

Az áramfogyasztás csökkentése érdekében a kijelző automatikusan kikapcsol, ha csukott ajtó mellett adott ideig egy gomb vagy kar nincs használatban. Ha valaki megnyomja bármelyik gombot vagy kart, a kijelző azonnal újra bekapcsol.

Műveletek

Hőmérséklet-beállítás

Az optimális teljesítmény érdekében a fagyasztoóban -19 °C, a hűtőrészben 3 °C hőmérséklet beállítását javasoljuk.



Fagyaszto

A fagyaszto hőmérséklete -23 °C és -15 °C közé állítható be.

A hőmérséklet módosításához nyomkodja a **Freezer (Fagyaszto)** gombot, amíg a kívánt hőmérséklet meg nem jelenik. A hőmérséklet 1 skálaegységenként változik.

- Javasolt érték: -19 °C

MEGJEGYZÉS

A jégkrém -15 °C hőmérsékleten megolvadhat.

Hűtő

A hűtőrész hőmérséklete 1 °C és 7 °C közé állítható be.

A hőmérséklet módosításához nyomkodja a **Fridge (Hűtő)** gombot, amíg a kívánt hőmérséklet meg nem jelenik. A hőmérséklet 1 skálaegységenként változik.

- Javasolt érték: 3 °C

Ha túl gyakran nyitja ki az ajtót, illetve ha nagyobb mennyiségű ételt helyez el a hűtőszekrényben, akkor a fagyaszto vagy a hűtőtér hőmérséklete megemelkedhet. Ha ez történik, a hőmérséklet-kijelző mindaddig villog, amíg a hűtőszekrényben a hőmérséklet vissza nem áll a beállított értékre.

MEGJEGYZÉS

Ha a villogás nem szűnik meg, húzza ki a tápkábelt és 10 perc után indítsa újra a hűtőszekrényt.

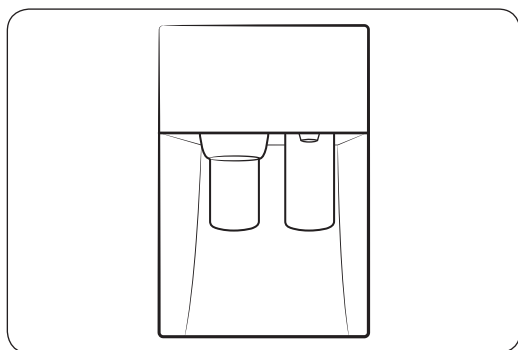
Speciális funkciók

A hűtőszekrény kényelmi felhasználóorientált eszközökkel rendelkezik.

Vízadagoló (csak adott modelleknél)

A vízadagolóval könnyen tud vizet adagolni anélkül, hogy kinyitná a hűtőgép ajtaját.

Az adagoló két karral rendelkezik: a bal oldali kar jeget, a jobb oldali vizet adagol.



Bekapcsolt jégkészítő funkció esetén:

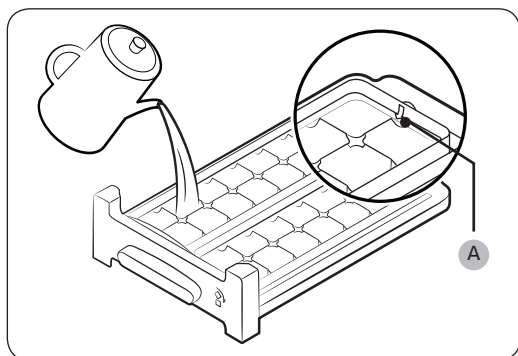
1. Toljon neki egy vizes poharat a bal karnak, és nyomja meg. Az adagolóból jég hullik a poharába.
2. Toljon neki egy vizes poharat a jobb karnak, és nyomja meg. Az adagolóból víz kerül a poharába.

MEGJEGYZÉS

- A víz csepegésének elkerülése érdekében pohara eltávolítása előtt várjon 2 másodpercet.
- Ha az adagoló karját nagyjából 1 percnél hosszabban nyomva tartja, akkor az adagolás leáll. Ha további mennyiséget szeretne, engedje vissza, majd nyomja meg a kart újra.
- A kiadagolt víz kiloccsanásának elkerülése érdekében ügyeljen arra, hogy a pohár egy vonalban legyen az adagolóval.
- Ha 2-3 napig nem használja a vízadagolót, a kiadagolt víznek furcsa szaga vagy íze lehet. Ez nem a rendszer hibája. Öntse ki az első 1-2 pohár vizet.

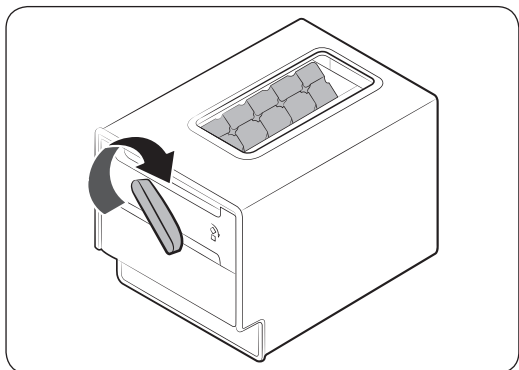
Jégkészítés (csak adott modelleknél)

Forgatható jégkockakészítő



1. Nyissa ki a fagyasztó ajtaját, és húzza ki a jégtálcát.
2. Töltse fel a tálcát vízzel a maximum szint (A) jelzéséig, ami a tálca hátsó falán belül látható.
3. Csúsztassa vissza a tálcát a helyére.

Műveletek



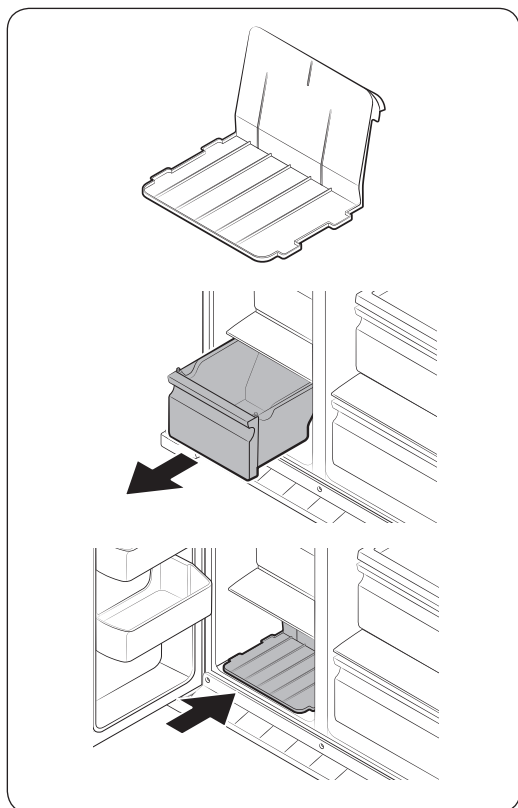
MEGJEGYZÉS

- A jégkészítési idő a hőmérséklet-beállítástól függ.
- Ellenőrizze, hogy a jégkockatároló vödör a jégtálca alatt a helyén van-e.
- Jégkocka-adagoláshoz fordítsa el jobbra a vödör fogantyúját, ekkor a jégkockák fele a vödörbe ürül. Fordítsa el ezután balra a kart a másik fél adag kiürítéséhez.
- Kissé megmozgatva, előre húzva vegye ki a vödröt.

VIGYÁZAT!

A jégkészítő csak ásványvízből vagy csapvízből való jégkészítésre lett tervezve. A jégtálcát kizárólag ásványvízzel vagy csapvízzel töltsse fel.

További tárolóhely biztosítása (csak adott modelleknél)



Ha több tárolóhelyre van szüksége, vegye ki a fagyasztó felső és alsó fiókját, majd helyezze be a mellékelt alsó polcot, így több helye lesz.

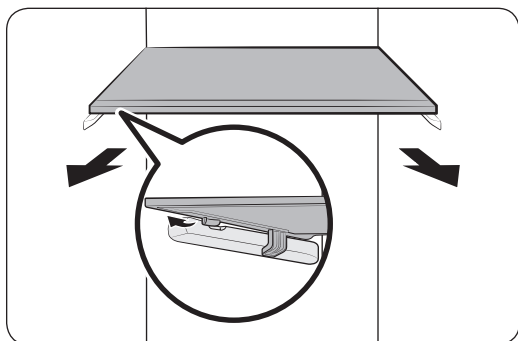
MEGJEGYZÉS

- A két fiók eltávolítása nincs hatással a fagyasztó termikus és mechanikai jellemzőire.
- A fagyasztó jelzett űrtartalma arra az esetre érvényes, amikor a két fiók el van távolítva, és az alsó polc van behelyezve.

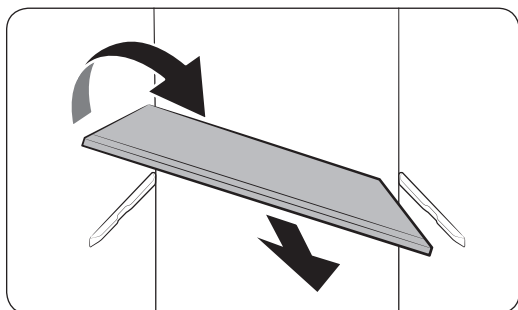
Karbantartás

Kezelés és ápolás

Polcok (hűtő/fagyasztó)



- Polc eltávolításához először nyissa ki teljesen az adott oldali ajtót.
- A polcot először ki kell oldani. Fogja meg a polc elejét, és finoman emelje fel, hogy kiszabaduljon a polc eleje, majd húzza ki mindkét kezével.

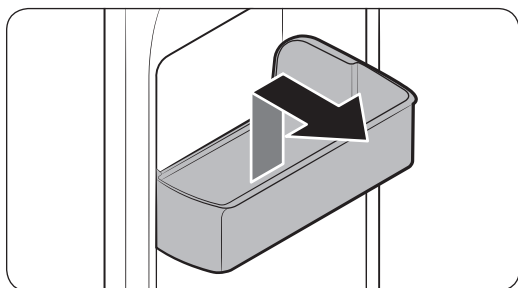


- Ha az ajtót nem lehet teljesen kinyitni, csúsztassa előre félig a polcot, majd az eltávolításához fordítsa el.

⚠ VIGYÁZAT!

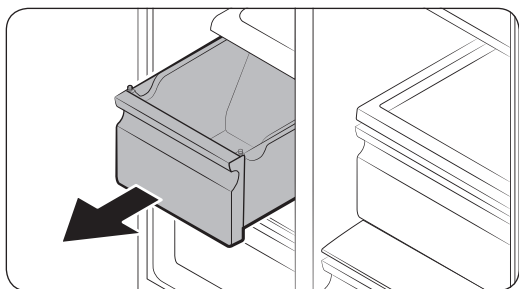
- A polcot a megfelelő helyzetben kell visszatenni. Ne tegye felfordítva a helyére.
- Az üvegből készült edények megkarcolhatják az üvegpalcokat.

Ajtórekesz



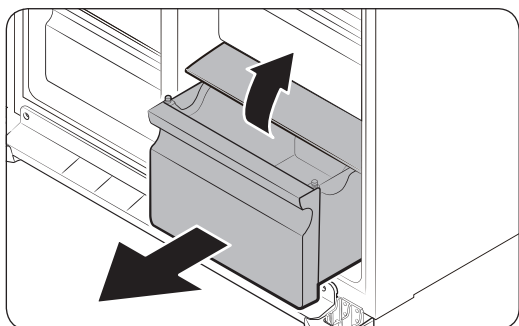
Ajtórekesz eltávolításához fogja meg a rekesz első oldalát, majd finoman emelje ki.

Fiókok



Emelje meg finoman a fiók elejét, majd csúsztassa ki a fiókot.

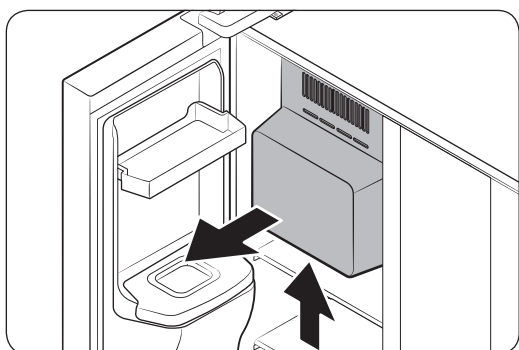
Zöldségtároló/szárazétel-tárolók



A zöldségtároló eltávolítása a hűtőből vagy a szárazétel-tárolóé a fagyasztóból.

1. Először távolítsa el a környező többcélú tárolókat szükség szerint.

A jégkészítő vödre



Az eltávolításához fogja meg mindkét kezével a jegesvödör alját, majd finoman húzza ki előre.

⚠ VIGYÁZAT!

Járjon el körültekintően a jegesvödör eltávolításakor. Jég hullhat Önre.

Karbantartás

Tisztítás

Belső és külső rész

FIGYELEM!

- Ne használjon tisztítási célokra benzint, hígítót vagy háztartási/autóápoló tisztítószeret, például Clorox™ folyadékot. Ezek a vegyszerek károsíthatják a hűtőszekrény felületét, és tüzet okozhatnak.
- Ne permetezzen vizet a hűtőszekrényre. Ez áramütést okozhat.
- Ne nyúljon be az ujjával az adagolónyílásba, illetve ne dugjon bele semmit.

Rendszeresen törölje le a tápcsatlakozó érintkezőiről és érintkezési pontjairól az idegen anyagokat – például a port és a vizet – egy száraz ruhával.

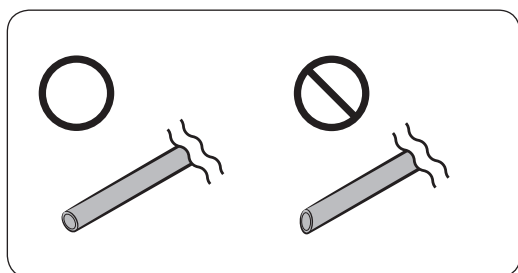
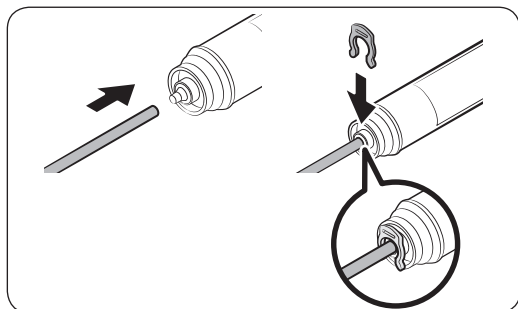
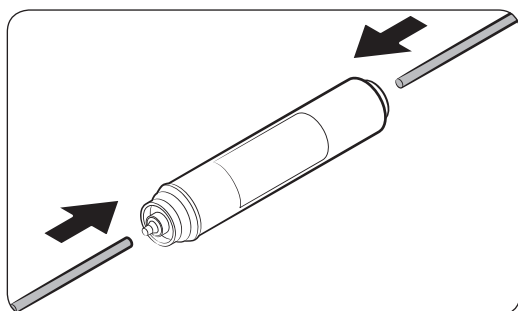
1. Húzza ki a tápkábelt.
2. A hűtőszekrény belsejének és külsejének tisztításához használjon megnedvesített, nem bolyhosodó, puha törlőkendőt vagy papírtörülőt.
3. Ha elkészült, száraz ruhával vagy papírtörülővel törölje szárazra.
4. Dugja be a tápkábelt.

Csere

Vízszűrő (csak adott modelleknél)

⚠ VIGYÁZAT!

- Ne használjon külső féltől származó vízszűrőt. Csak a Samsung által biztosított vagy jóváhagyott szűrőt használjon.
- A nem jóváhagyott szűrő szivároghat és károsíthatja a hűtőszekrényt, így áramütést okozhat. A Samsung nem vállal felelősséget olyan kárért, ami külső féltől származó vízszűrő használatából ered.
- A szűrő visszajelzője (⚠) pirosan világitani kezd, ha eljött a szűrőcsere ideje.



1. Zárja el a vízellátást.
2. Csatlakoztassa a vízellátás vezetékét a szűrő bemeneti végére.
3. Csatlakoztassa az adagoló vezetékét a szűrő kimenetére.
4. Ellenőrizze, hogy nincs-e szivárgás. Ha nincs, rögzítse a kapcsokkal a vezetékeket.
5. Tegye a helyére a vízszűrőt, és rögzítse a kapcsokkal.
6. Az üzemidő számláló visszaállításához nyomja 3 másodpercig a **Filter Reset (Szűrőnullázás)** gombot.
7. Ha a cserével végzett, folyasson át 1 liter vizet a szűrőn, hogy kiöblítse a vízvezetékéből a szennyeződések.

⚠ VIGYÁZAT!

A vízvezetékcső megfelelő hosszra történő levágása után simítsa le merőlegesre a vágás felületét. Ezzel meggátolható a vízszivárgás.

Karbantartás

MEGJEGYZÉS

- Új vízszűrő beszerelésekor rövid ideig sugárban távozhat a víz a vízadagolóból. Ezt az okozza, hogy a vízvezetékbe levegő került.
- A csere során a hűtőszekrényből víz csepeghet a padlóra. Ha ez történne, szárítsa fel a vizet száraz törlőkendővel.

Fordított ozmózis vízszűrő rendszer

A fordított ozmózis rendszerből a hűtőszekrény bemeneti szelepéhez érkező víz nyomásának 241 és 827 kPa között kell lennie.

Ha fordított ozmózis vízszűrő rendszer kapcsolódik a hidegvíz-ellátáshoz, a fordított ozmózis rendszer minimális bemeneti víznyomása 276 kPa. Ha a víznyomás nem éri el ezt az értéket:

- Ellenőrizze, nem tömődött-e el a fordított ozmózis rendszer üledékszűrője. Szükség esetén cserélje ki a szűrőt.
- Töltse fel vízzel a fordított ozmózis rendszer tartályát.
- Ha a hűtőszekrénye rendelkezik vízszűrővel, az tovább csökkentheti a víznyomást, ha a fordított ozmózis rendszerrel együtt használja. Szerelje ki a vízszűrőt.

További információkkal vagy a karbantartással kapcsolatban forduljon engedéllyel rendelkező vízvezeték-szerelő szakemberhez.

Új szűrő rendelése

Új szűrő beszerzése (alkatrész típusa: **HAFEX/EXP**) érdekében forduljon a helyi Samsung szervizközponthoz.

Izzók

A lámpák izzói a felhasználó által nem cserélhetők. Ha izzót kell cserélni a hűtőszekrényben, forduljon a legközelebbi Samsung szervizközponthoz.

Hibaelhárítás

Ha a hűtőszekrénnyel kapcsolatban rendellenességet tapasztal, először ellenőrizze az alábbi táblázatot, és próbálja ki a javaslatokat.

Általános

Hiba	Művelet
A berendezés nem működik vagy nem hűt.	<ul style="list-style-type: none">Ellenőrizze, hogy a tápkábel megfelelően csatlakozik-e.Ellenőrizze a hőmérséklet megfelelő beállítását. Próbálja meg alacsonyabb hőmérsékletre állítani a berendezést.A hűtőszekrény tartsa távol közvetlen napfénytől vagy hőforrástól. Ennek elmulasztása ronthatja a hűtési teljesítményt.Ellenőrizze, hogy a hűtőszekrény mögött és oldalt elegendő szabad hely maradt. Ennek elmulasztása ronthatja a hűtési teljesítményt.A túl sok élelmiszer blokkolhatja a hűtőszekrényen belüli légáramlást. A normál működése érdekében ne tegyen a hűtőszekrénybe túl sok élelmiszert.
A hűtőtérben megfagy az élelmiszer.	<ul style="list-style-type: none">Ellenőrizze, hogy a hőmérsékletet nem állította-e túl alacsonyra. Ha igen, állítson be magasabb hőmérsékletet vagy az optimálisat.Ez akkor is előfordulhat, ha a környezeti hőmérséklet túl alacsony. Állítsa magasabbra a hőmérsékletet.Ellenőrizze, hogy nem került-e nagy víztartalmú élelmiszer a hűtőtér leghidegebb területére vagy a hűtőnyílás közelébe. Ha igen, helyezze át az élelmiszert egy másik polcra a hűtőtérben.
Zaj hallatszik a berendezésből.	<ul style="list-style-type: none">Ellenőrizze, hogy a hűtőszekrény stabil sík felületen áll-e.Ellenőrizze, hogy a hűtőszekrény mögött és oldalt elegendő szabad hely maradt.Ügyeljen arra, hogy a hűtőszekrényben vagy alatta ne maradjon idegen tárgy vagy szennyeződés.A hűtőszekrényből kattogó hang hallatszódhat, ahogy a különböző alkatrészei tárgulnak vagy összehúzódnak. Ez nem a rendszer hibája.
Az elülső sarkok és a berendezés oldalai melegek, és páralecsapódás kezdődik.	<ul style="list-style-type: none">A páralecsapódás megakadályozására a hűtőszekrény hőálló csövekkel rendelkezik az elülső sarkoknál. Ha a környezeti hőmérséklet emelkedik, a berendezés hatékonysága romlik. Ez nem a rendszer hibája.Ügyeljen arra, hogy az ajtó mindig megfelelően be legyen csukva. Páralecsapódás akkor következhet be, ha egy ideig nyitva marad az ajtó.Nedves időben páralecsapódás keletkezhet a berendezés külső felületén, amikor a levegő nedvessége érintkezésbe lép a berendezés hideg felületével.

Hibaelhárítás

Hiba	Művelet
A jégkészítő nem készít jeget.	<ul style="list-style-type: none"> A hűtőszekrény bekapcsolás után 12 óra múlva készít először jeget. Ne állítsa le a jégkészítőt jégkészítés közben. Ellenőrizze, hogy a víztartályt fel van-e töltve vízzel. Ellenőrizze, hogy a jegesvödörben nincsenek-e nagyobb összefagyott jégdarabok. Ebben az esetben ürítse ki a jegesvödröt, és próbálkozzon újra.
A vízadagoló nem működik.	<ul style="list-style-type: none"> Ellenőrizze, nem fagyott-e be a víztartály. Ha igen, válasszon magasabb hűtési hőmérsékletet. Ellenőrizze, hogy a víztartályt fel van-e töltve vízzel. Ellenőrizze, hogy a víztartály megfelelően van-e behelyezve. Ellenőrizze, hogy a vízszűrő megfelelően van-e beszerelve.
A berendezés bugyborékoló hangot hallat.	<ul style="list-style-type: none"> A hűtőszekrény a hűtés során hallat ilyen hangot, ami nem rendellenes.
Rossz szag jön a hűtőszekrényből.	<ul style="list-style-type: none"> Ellenőrizze, hogy nincs-e benne megromlott élelmiszer. Javasoljuk, hogy rendszeres takarítsa ki a hűtőszekrényt, távolítson el belőle minden megromlott vagy gyanús ételt. Ügyeljen az erős szagú ételek légmentes csomagolására.
A belső falakon jég képződik.	<ul style="list-style-type: none"> Ellenőrizze, hogy nem blokkolja-e élelmiszer a hűtőszekrény szellőzőnyílásait. A szellőzés érdekében fontos, hogy az élelmiszer egyenletesen legyen elosztva. Ügyeljen arra, hogy az ajtó mindig megfelelően be legyen csukva.
Páralecsapódás keletkezik a berendezés belső falain vagy a zöldségek környékén.	<ul style="list-style-type: none"> Ez akkor történik, ha fedetlenül tárol nagy víztartalmú élelmiszert, vagy az ajtó nyitva maradt egy ideig. Tárolja az élelmiszert lefedve vagy légmentesen záródó edényekben.
A jégkészítő nem készít jégkockákat.	<p>Ellenőrizze a következőket:</p> <ul style="list-style-type: none"> Nyomja meg a vízadagoló karját a vízellátás ellenőrzéséhez. Nyomja meg a jégkészítő karját annak ellenőrzésére, hogy működik-e az adagolócsiga motorja a jégkészítő egységben. Ellenőrizze, nem gátolja-e valami az adagolócsiga motorjának működését. Ha igen, távolítsa el az akadályt és tisztítsa ki a motor környékét. Ha a jégkészítőt hosszabb ideig nem használta, a vödörben nagyobb összefagyott jégdarabok lehetnek, amik gátolják a csiga motorjának működését. Ebben az esetben vegye ki és ürítse ki a jegesvödröt, és próbálkozzon újra.

Jegyzet

Jegyzet

Jegyzet

Kapcsolatfelvétel: SAMSUNG WORLD WIDE

Bármilyen észrevétele, vagy kérdése van Samsung termékekkel kapcsolatban, forduljon a SAMSUNG ügyfélszolgálathoz

Ország	Elérhetőségek	Weboldal
HUNGARY	0680SAMSUNG (0680-726-786) 0680PREMIUM (0680-773-648)	www.samsung.com/hu/support



DA68-03468V-00